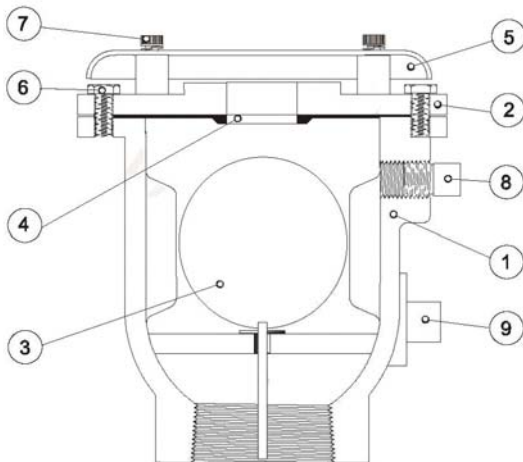


## VALVULA DE ADMISION Y EXPULSION DE AIRE

La válvula de Admisión y Expulsión de Aire están provistas de un flotador interno y un gran orificio de venteo para automáticamente expulsar y admitir aire al llenar o vaciar un sistema.

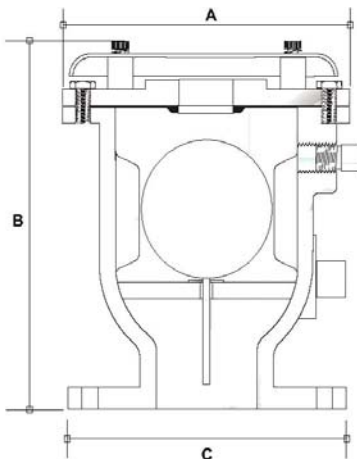
Cuando la línea se llena el aire será sustituido por el líquido, las válvulas de Admisión y Expulsión de Aire colocadas en los puntos altos cerrarán y abrirán solo cuando la línea sea vaciada o la presión interna sea igual o menor a la atmosférica.

Nota: Las válvulas de Admisión y Expulsión de Aire no purgan aire cuando el sistema se encuentre en operación y bajo presión. Para purgarlo se requiere de las válvulas Combinadas.



### COMPONENETES

1.- Cuerpo:	Hierro Gris ASTM 126 Grado B
2.- Tapa:	Hierro Gris ASTM 126 Grado B
3.- Flotador:	Acero Inoxidable ASTM A240
4.- Asiento:	Buna – N (Acrilonitrilo) ASTM D2000
5.- Cubierta:	Cold Rolled
6.- Tornillos:	Acero SAE Grado 2 tropicalizados
7.- Tornillos Allen:	Acero aleado Rc38 grado 9 tropicalizados
8.- Tapón Macho:	Bronce
9.- Tapón Macho Drenar:	Bronce



Diametro	A	B	C	Pesos Aproximados
1"	5"	5 15/16"	Roscada	3 Kg
2"	6 1/8"	8 15/16"	Roscada	6.5 Kg
3"	8"	10 3/16"	Roscada	16Kg
4"	9 1/2"	12 3/4"	9"	23.5Kg
4"	9 1/2"	13 3/4"	10"	26Kg
6"	12 3/4"	17 1/4"	11"	55Kg
6"	12 3/4"	17 11/16"	12 1/2"	63Kg
8"	15 7/8"	21"	13 1/2"	89Kg
8"	15 7/8"	21 1/2"	15"	100Kg
10"	19 1/2"	23 1/4"	16"	120Kg
10"	19 1/2"	24"	17 1/2"	140Kg
12"	23"	27"	19"	190Kg
12"	23"	27 3/4"	20 1/2"	215Kg
14"	25"	29 1/2"	21"	270Kg
14"	25"	30 3/4"	23"	300Kg
16"	28 1/2"	30 7/8"	23 1/2"	360Kg
16"	28 1/2"	31 3/4"	25 1/2"	400Kg