

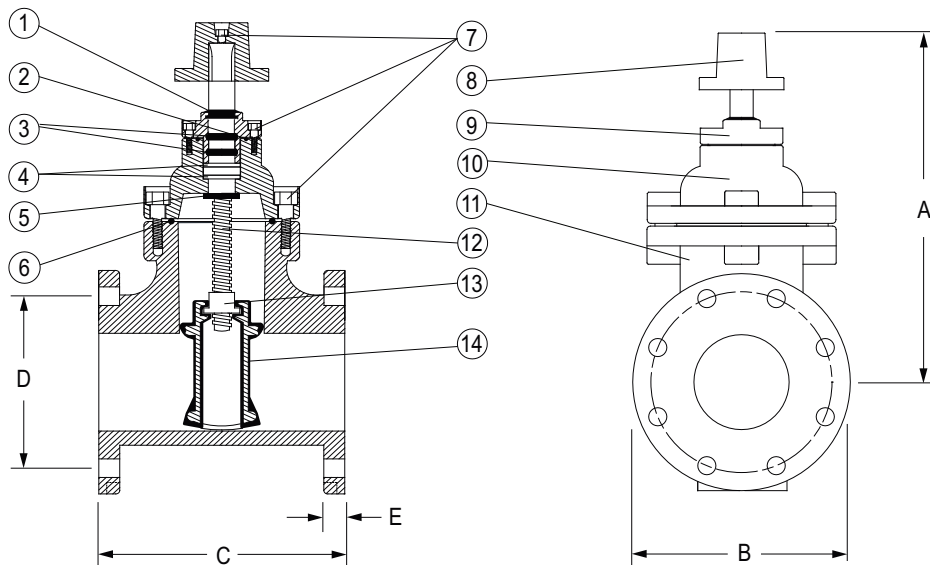
VALVULA DE COMPUERTA DE SELLO FLEXIBLE (RESILENTE)

NORMA:	ANSI/AWWA C515
DIMENSIONES CARA A CARA:	ANSI B16.10, Clase 125
BRIDAS Y DIMENSIONES DE BARRENOS:	ANSI/AWWA C110/A21.10 o ASME / ANSI B16.1, Clase 125
PRESION DE TRABAJO:	250 PSI (17.57 Kg/cm ²)

USO: Agua Potable, aguas Residuales, líquidos neutros, hasta 71 °C	MATERIALES: Cuerpo, bonete, dado de operación, volante, estopero: Hierro Dúctil ASTM A536 Grado 65-45-12 Compuerta: Hierro Dúctil ASTM A536 Grado 65-45-12, totalmente encapsulada con hule EPDM Vástago: Acero Inoxidable AISI 420 13% Cr O'Rings, cubre polvo, empaque cuerpo - bonete, empaque estopero - cuerpo, sello reemplazable: Buna N Anillos de rozamiento: Nylamid ® de 2" a 6" Ø y Latón de 8" a 24" Ø Tuerca de elevación (compuerta) : Bronce ASTM B584 UNS C864 Tornillos: Acero Inoxidable AISI 316, recubiertos de cera Pintura: Resina epóxica aplicada electrostáticamente por fusión de acuerdo AWWA C550 Operación: Dado operador o volante
--	--

PRUEBAS: Hidrostática -Coraza 500 psi (35.15 kg / cm ²) -Asientos 250 psi (17.57 kg / cm ²) Dimensional Materiales

PIEZAS OPCIONALES: Volante



COMPONENTES:

- 1 Cubre polvo
- 2 Empaque estopero - bonete
- 3 O'Rings
- 4 Anillos de rozamiento
- 5 Sello reemplazable
- 6 Empaque cuerpo - bonete
- 7 Tornillos
- 8 Dado de operación (volante opcional)
- 9 Estopero
- 10 Bonete
- 11 Cuerpo
- 12 Vástago
- 13 Tuerca de elevación (compuerta)
- 14 Compuerta

Diámetro Nominal		Dimensiones Generales Pulgadas						Numero de Barrenos	Espesor de Pared Cuerpo y Bonete	Peso Kilogramos
Pulgadas	Milímetros	A	B	C	D	E	Diámetro de Barrenos			
2	50	10.50	6.00	7.00	4.75	0.75	0.75	4	0.36	13
2 1/2	63	12.00	7.00	7.50	5.50	0.75	0.75	4	0.36	17
3	75	13.25	7.50	8.00	6.00	0.75	0.75	4	0.38	21
4	100	14.75	9.00	9.00	7.50	0.94	0.75	8	0.40	29
6	150	19.00	11.00	10.50	9.50	1.00	0.88	8	0.45	59
8	200	22.25	13.50	11.50	11.75	1.13	0.88	8	0.53	83
10	250	26.00	16.00	13.00	14.25	1.19	1.00	12	0.55	129
12	300	29.50	19.00	14.00	17.00	1.25	1.00	12	0.60	185
14	350	35.50	21.00	15.00	18.75	1.38	1.13	12	0.63	257
16	400	38.75	23.50	16.00	21.25	1.44	1.13	16	0.70	335
18	450	43.00	25.00	17.00	22.75	1.56	1.25	16	0.74	453
20	500	48.75	27.50	18.00	25.00	1.69	1.25	20	0.80	620
24	600	54.50	32.00	20.00	29.50	1.88	1.38	20	0.88	859