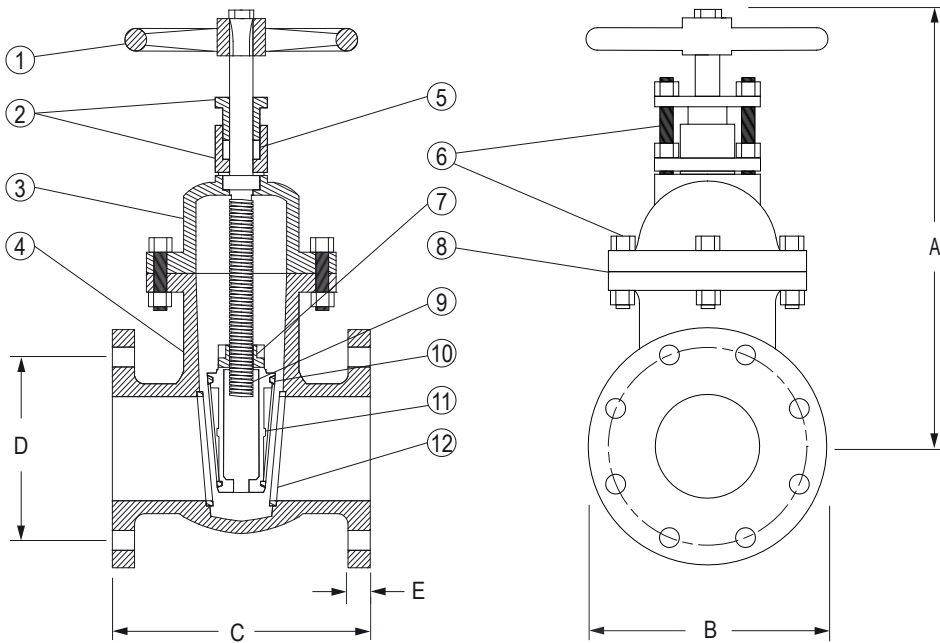


VALVULA DE COMPUERTA VASTAGO FIJO INTERIORES DE BRONCE DIAMETROS DE 14" A 36"

NORMA: DIMENSIONES CARA A CARA: BRIDAS Y DIMENSIONES DE BARRENOS: PRESION DE TRABAJO:	ANSI/AWWA C500 ANSI B16.10, Clase 125 ANSI/AWWA C110/A21.10 o ASME/ANSI B16.1, Clase 125 150 psi (10.54 kg/cm ²)
USO: Para agua potable, aguas residuales y líquidos neutros hasta 150 °C máximo.	MATERIALES: Cuerpo, bonete, volante, compuerta, conjunto prensa-estopero: Hierro Gris ASTM A126 Clase B Vástago: Acero inoxidable AISI 316 Asientos del cuerpo, anillos de compuerta: Bronce ASTM B584 UNS C844 Tuerca de elevación: Bronce ASTM B584 UNS C864 Empaque estopero: Hilo de nylon grafitado Empaque cuerpo - bonete: Hule entramado cara plana de EPDM Tornillos, tuercas: Acero ASTM A307 Pintura: Bituminosa
PRUEBAS: Hidrostática -Coraza 300 psi (21.09 kg/cm ²) -Asientos 150 psi (10.54 kg/cm ²) Dimensional Materiales	
PIEZAS OPCIONALES: Dado operador	



COMPONENTES:

- 1** Volante
- 2** Conjunto prensa - estopero
- 3** Bonete
- 4** Cuerpo
- 5** Empaque estopero
- 6** Tornillería
- 7** Tuerca de elevación
- 8** Empaque cuerpo - bonete
- 9** Vástago
- 10** Anillos de compuerta
- 11** Compuerta
- 12** Asientos de cuerpo

Diámetro Nominal		Dimensiones Generales					Espesor de Pared	Cantidad de Barrenos	Peso Kilogramos
Pulgadas	Milímetros	Pulgadas							
		A	B	C	D	E			
14	350	39.00	21.00	15.00	18.75	1.38	0.88	12	428
16	400	43.00	23.50	16.00	21.25	1.44	1.00	16	610
18	450	48.00	25.00	17.00	22.75	1.56	1.10	16	720
20	500	52.00	27.50	18.00	25.00	1.69	1.41	20	1000
24	600	60.00	32.00	20.00	29.50	1.88	1.56	20	1750
30	750	76.00	38.75	24.00	36.00	2.13	1.60	28	2500
36	900	92.00	46.00	28.00	42.75	2.38	1.75	32	3700