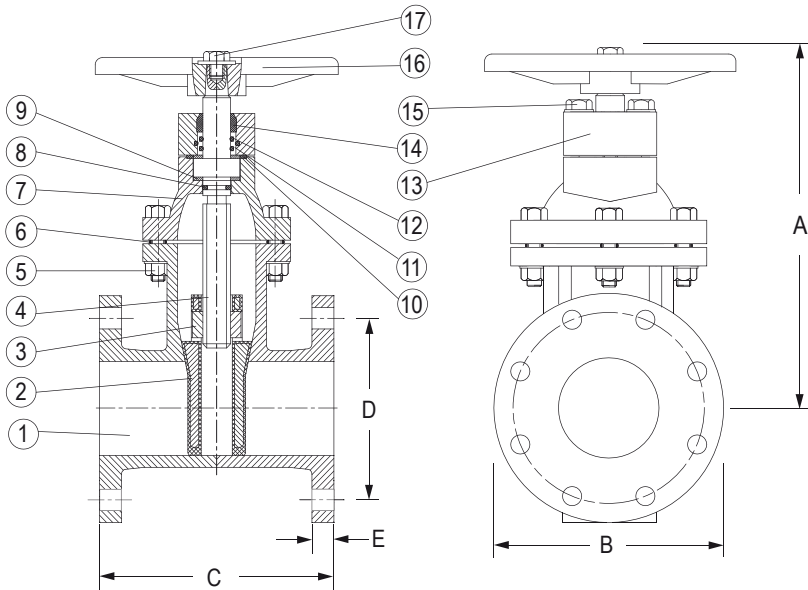


VALVULA DE COMPUERTA DE SELLO FLEXIBLE AWWA C509

NORMA: ANSI/AWWA C509	
DIMENSIONES CARA A CARA: ANSI B16.10, Clase 125	
BRIDAS Y DIMENSIONES DE BARRENOS: ANSI/AWWA C110/A21.10 o ASME/ANSI B16.1, Clase 125	
PRESION DE TRABAJO: 250 PSI (17.57 Kg/cm ²)	
USO: Agua Potable, aguas Residuales, líquidos neutros, hasta 71 °C	MATERIALES: Cuerpo, Bonete, Estopero, volante, dado operador : Compuerta: Tuerca de elevación y Prot. S/Torque: Vástago: Tornillo, tuerca y arandela (cuerpo - bonete), Arandela, tornillo (estopero - bonete): Empaque (cuerpo - bonete), O-rings, Cubre polvo: Anillo del vástago: Anillo de rozamiento: Buje del sello: Pintura:
PRUEBAS: Hidrostática -Coraza 500 psi (35.15 kg / cm ²) -Asientos 250 psi (17.57 kg / cm ²) Dimensional Materiales	Hierro dúctil ASTM A536 Hierro Dúctil ASTM A 536 65-45-12 Totalmente encapsulada de Hule EPDM Bronce ASTM B584 UNS C864 Acero inoxidable AISI 420 13% Cr Acero Inoxidable AISI 316 NBR ASTM D2000 Bronce ASTM B16 Nylamid® Bronce ASTM B16 Resina epóxica adherida por fusión de acuerdo AWWA C550. Certificad o WRAS
PIEZAS OPCIONALES: Dado operador	



COMPONENTES:

- 1 Cuerpo
- 2 Compuerta
- 3 Tuerca de elevación y Prot. S/Torque
- 4 Vástago
- 5 Tornillo, tuerca arandela cuerpo- bonete
- 6 Empaque cuerpo - bonete
- 7 Bonete
- 8 O-ring vástago
- 9 Anillo del vástago
- 10 Anillo de rozamiento
- 11 Buje de sello
- 12 O-ring buje de sello
- 13 Estopero
- 14 Cubre polvo
- 15 Tornillo, arandela (estopero)
- 16 Volante
- 17 Tornillo y arandela (volante)

Diámetro Nominal		Dimensiones Generales Pulgadas					Número de Barrenos	Peso Kilogramos	
Pulgadas	Milímetros	A	B	C	D	E			Diámetro de Barrenos
2	50	10 3/8	6.00	7.00	4.75	0.75	0.75	4	15
* 2 1/2	63	11 3/8	7.00	7.50	5.50	0.75	0.75	4	18
3	75	12 1/2	7.50	8.00	6.00	0.75	0.75	4	21
4	100	13 7/8	9.00	9.00	7.50	0.94	0.75	8	30
6	150	17 1/2	11.00	10.50	9.50	1.00	0.88	8	48
8	200	21	13.50	11.50	11.75	1.13	0.88	8	84
* 10	250	24 1/2	16.00	13.00	14.25	1.19	1.00	12	130
* 12	300	27 3/8	19.00	14.00	17.00	1.25	1.00	12	192

* No disponible. (En diseño)