



**SIGMA
FLOW**



SIMEX

Válvulas



VALVULAS

Indice

Válvula de Compuerta Sello Flexible AWWA C515	1
Válvula de Compuerta Sello Flexible AWWA C509	2
Válvula de Compuerta Vástago Fijo Interiores de Bronce Diámetros de 2" a 18" Ø	3
Válvula Compuerta Vástago Ascendente Sello Flexible AWWA C515	4
Válvula Compuerta con Extremos Lisos	5
Válvula de Retención (Check) Sello Flexible 2" -16" Ø	6
Válvula de Retención (Check) Interiores de Bronce 18" - 48" Ø	7
Válvula Mariposa AWWA C504 Fig. 2103 / 4"- 24" Ø	8
Válvula Mariposa AWWA C504 Fig. 2108 / 30"- 72" Ø	9
Válvula Mariposa Sigma Flow	10
Operador de Engranés para Válvula Mariposa	11
Válvula Mariposa marca Bray	12, 13
Válvula de expulsión	14
Válvula de admisión y expulsión	15
Filtro Tipo "Y"	16



VALVULA DE COMPUERTA DE SELLO FLEXIBLE AWWA C515

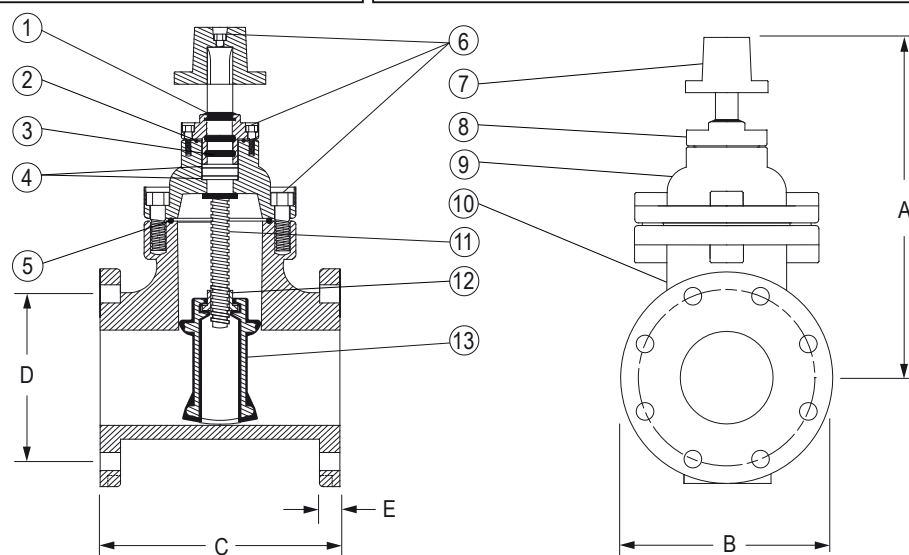
NORMA:	ANSI/AWWA C515
DIMENSIONES CARA A CARA:	ANSI/ASME B16.10, Clase 125
BRIDAS Y DIMENSIONES DE BARRENOS:	ANSI/ASME B16.1, Clase 125
PRESION DE TRABAJO:	250 PSI (17.57 Kg/cm ²)

USO:
Agua potable, aguas residuales, líquidos neutros hasta 71 °C

PRUEBAS:
Hidrostática
-Coraza 500 psi (35.15 kg / cm²)
-Asientos 250 psi (17.57 kg / cm²)
Dimensional
Materiales

PIEZAS OPCIONALES:
Volante

MATERIALES:	
Cuerpo, bonete, estopero, dado de operación, volante:	Hierro dúctil ASTM A536 Grado 65-45-12
Compuerta:	Hierro dúctil ASTM A536 Grado 65-45-12, totalmente encapsulada con hule EPDM
Vástago:	Acero inoxidable AISI 420 13% Cr
O-rings, cubre polvo, empaque cuerpo-bonete, empaque bonete-estopero:	Buna N
Anillos de rozamiento:	Nylamid ® de 2" a 6" Ø y Latón de 8" a 36" Ø
Tuerca de elevación:	Bronce ASTM B584 UNS C864
Tornillos:	Acero inoxidable AISI 316, recubiertos de cera de 2"-12" Ø. Con tuerca de 14"-36" Ø
Pintura:	Resina epóxica adherida por fusión de acuerdo AWWA C550. Certificado WRAS
Operación:	Dado de operación o volante 2"-18" Ø Operador de engranes 20"-36" Ø



COMPONENTES:

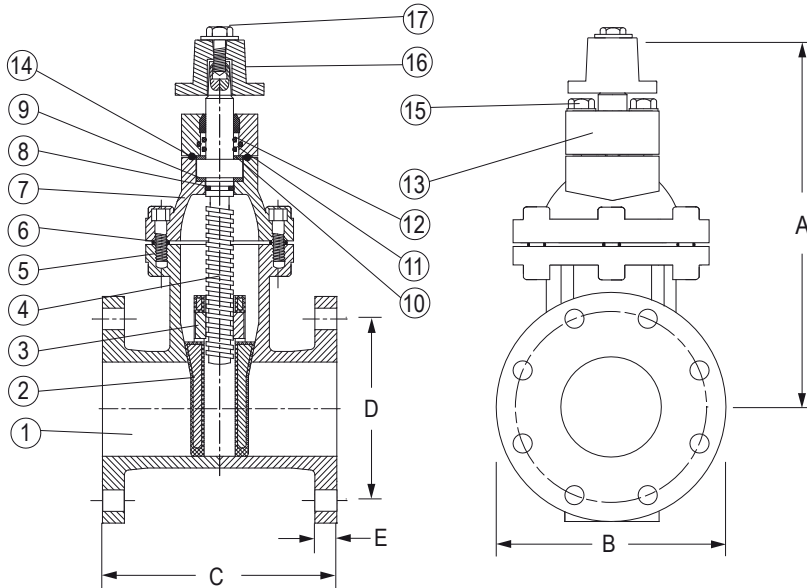
- 1 Cubre polvo
- 2 Empaque bonete-estopero
- 3 O'Rings
- 4 Anillos de rozamiento
- 5 Empaque cuerpo-bonete
- 6 Tornillos
- 7 Dado de operación (volante opcional)
- 8 Estopero
- 9 Bonete
- 10 Cuerpo
- 11 Vástago
- 12 Tuerca de elevación
- 13 Compuerta

Diámetro Nominal		Dimensiones Generales Pulgadas						Numero de Barrenos	Espesor de Pared Cuerpo-Bonete	Peso Kilogramos
Pulgadas	Milímetros	A	B	C	D	E	Diámetro de Barrenos			
2	50	10.50	6.00	7.00	4.75	0.75	0.75	4	0.36	13
2 1/2	63	12.00	7.00	7.50	5.50	0.75	0.75	4	0.36	17
3	75	13.25	7.50	8.00	6.00	0.75	0.75	4	0.38	21
4	100	14.75	9.00	9.00	7.50	0.94	0.75	8	0.40	29
6	150	19.00	11.00	10.50	9.50	1.00	0.88	8	0.45	59
8	200	22.25	13.50	11.50	11.75	1.13	0.88	8	0.53	83
10	250	26.00	16.00	13.00	14.25	1.19	1.00	12	0.55	129
12	300	29.50	19.00	14.00	17.00	1.25	1.00	12	0.60	185
14	350	35.50	21.00	15.00	18.75	1.38	1.13	12	0.63	257
16	400	38.75	23.50	16.00	21.25	1.44	1.13	16	0.70	335
18	450	43.00	25.00	17.00	22.75	1.56	1.25	16	0.74	453
20	500	48.75	27.50	18.00	25.00	1.69	1.25	20	0.80	620
24	600	54.50	32.00	20.00	29.50	1.88	1.38	20	0.88	859
30	750	64.00	38.75	24.00	36.00	2.13	1.38	28	1.15	1282
36	900	73.00	46.00	28.00	42.75	2.38	1.63	32	1.45	2050

VALVULA DE COMPUERTA DE SELLO FLEXIBLE AWWA C509

NORMA:	ANSI/AWWA C509
DIMENSIONES CARA A CARA:	ANSI/ASME B16.10, Clase 125
BRIDAS Y DIMENSIONES DE BARRENOS:	ANSI/ASME B16.1, Clase 125
PRESION DE TRABAJO:	250 PSI (17.57 Kg/cm ²)

<p>USO:</p> <p>Agua potable, aguas residuales, líquidos neutros, hasta 71 °C</p>	<p>MATERIALES:</p> <p>Cuerpo, bonete, estopero, dado de operación, volante : Compuerta: Vástago: O-rings, empaque (cuerpo-bonete), empaque (bonete - estopero): Anillo de rozamiento: Tuerca de elevación: Tornillos(cuerpo-bonete), tornillos(estopero-bonete): Anillo del vástago: Buje del sello: Pintura: Operación:</p>	<p>Hierro dúctil ASTM A536 Grado 65-45-12 Hierro dúctil ASTM A 536 Grado 65-45-12 totalmente encapsulada de Hule EPDM Acero inoxidable AISI 420 13% Cr Buna N Nylamid® Bronce ASTM B584 UNS C864 Acero inoxidable AISI 316, recubiertos de cera Bronce ASTM B16 Bronce ASTM B16 Resina epóxica adherida por fusión de acuerdo AWWA C550. Certificado WRAS Dado de operación o volante</p>
<p>PRUEBAS:</p> <p>Hidroestática</p> <p>-Coraza 500 psi (35.15 kg / cm²) -Asientos 250 psi (17.57 kg / cm²)</p> <p>Dimensional</p> <p>Materiales</p>		
<p>PIEZAS OPCIONALES:</p> <p>Volante</p>		



COMPONENTES:

- 1 Cuerpo
- 2 Compuerta
- 3 Tuerca de elevación
- 4 Vástago
- 5 Tornillos
- 6 Empaque cuerpo-bonete
- 7 Bonete
- 8 O-ring
- 9 Anillo del vástago
- 10 Anillo de rozamiento
- 11 Buje de sello
- 12 O-ring buje de sello
- 13 Estopero
- 14 Empaque bonete-estopero
- 15 Tornillo (estopero)
- 16 Dado de operación (volante opcional)
- 17 Tornillo y arandela

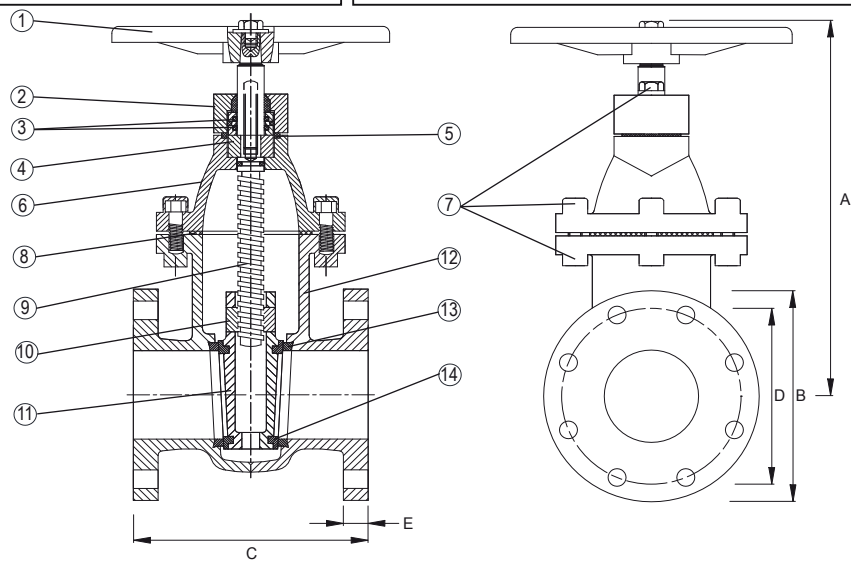
Diámetro Nominal		Dimensiones Generales Pulgadas						Numero de Barrenos	Peso Kilogramos
Pulgadas	Milímetros	A	B	C	D	E	Diámetro de Barrenos		
2	50	10 3/8	6.00	7.00	4.75	0.75	0.75	4	15
* 2 1/2	63	11 3/8	7.00	7.50	5.50	0.75	0.75	4	18
3	75	12 1/2	7.50	8.00	6.00	0.75	0.75	4	21
4	100	13 7/8	9.00	9.00	7.50	0.94	0.75	8	30
6	150	17 1/2	11.00	10.50	9.50	1.00	0.88	8	48
8	200	21	13.50	11.50	11.75	1.13	0.88	8	84
* 10	250	24 1/2	16.00	13.00	14.25	1.19	1.00	12	130
* 12	300	27 3/8	19.00	14.00	17.00	1.25	1.00	12	192

* No disponible. (En diseño)

VALVULA DE COMPUERTA VASTAGO FIJO INTERIORES DE BRONCE DIAMETROS DE 2" A 24" Ø

NORMA:	ANSI/AWWA C500
DIMENSIONES CARA A CARA:	ANSI/ASME B16.10, Clase 125
BRIDAS Y DIMENSIONES DE BARRENOS:	ANSI/ASME B16.1, Clase 125
PRESION DE TRABAJO:	250 psi (17.57 kg/cm ²)

<p>USO: Para agua potable, aguas residuales y líquidos neutros hasta 71 °C máximo.</p> <p>PRUEBAS: Hidrostática -Coraza 500 psi (35.15 kg/cm²) -Compuerta 250 psi (17.57 kg/cm²)</p> <p>Dimensional Materiales</p> <p>PIEZAS OPCIONALES: Dado operador</p>	<p>MATERIALES:</p> <p>Cuerpo, bonete, estopero, compuerta, volante: Hierro dúctil ASTM A536 Grado 65-45-12</p> <p>Vástago: Acero inoxidable AISI 420 13% Cr</p> <p>Asientos del cuerpo, anillos de compuerta, tuerca de elevación, anillo de rozamiento: Bronce ASTM B584 UNS C844</p> <p>Empaque cuerpo-bonete, O-ring, empaque bonete-estopero: Buna-N</p> <p>Tornillos: Acero inoxidable ASTM 304, recubiertos de cera</p> <p>Pintura: Resina epóxica adherida por fusión de acuerdo AWWA C550. Certificado WRAS</p> <p>Operación: Dado de operación o volante</p>
--	--



COMPONENTES:

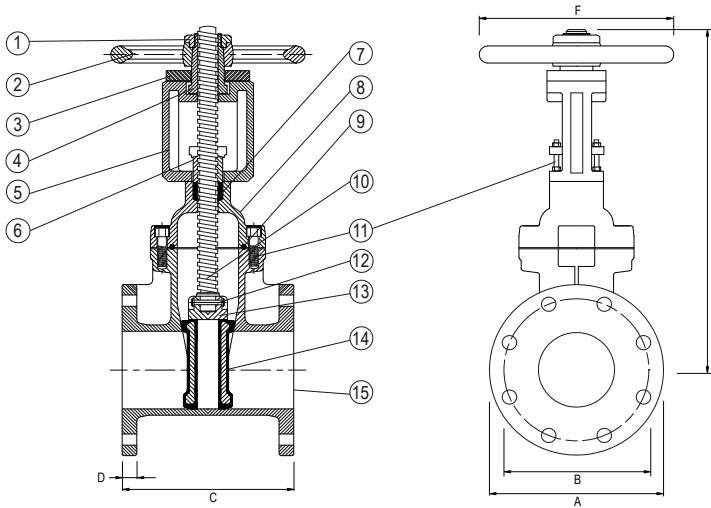
- 1 Volante o dado operador
- 2 Estopero
- 3 O'ring
- 4 Anillo de rozamiento
- 5 Empaque bonete-estopero
- 6 Bonete
- 7 Tornillos
- 8 Empaque cuerpo-bonete
- 9 Vástago
- 10 Tuerca de elevación
- 11 Compueta
- 12 Cuerpo
- 13 Asientos del Cuerpo
- 14 Anillos de compuerta

Diámetro Nominal		Dimensiones Generales Pulgadas					Diámetro de Barrenos	Numero de Barrenos
Pulgadas	Milímetros	A	B	C	D	E		
2	50	11.02	6.00	7.00	4.75	0.75	0.75	4
2 1/2	63	12.20	7.00	7.50	5.50	0.75	0.75	4
3	75	13.19	7.50	8.00	6.00	0.75	0.75	4
4	100	14.76	9.00	9.00	7.50	0.94	0.75	8
6	150	18.31	11.00	10.50	9.50	1.00	0.88	8
8	200	21.85	13.50	11.50	11.75	1.13	0.88	8
10	250	25.20	16.00	13.00	14.25	1.19	1.00	12
12	300	28.15	19.00	14.00	17.00	1.25	1.00	12
14	350	35.50	21.00	15.00	18.75	1.38	1.13	12
16	400	38.75	23.50	16.00	21.25	1.44	1.13	16
18	450	43.00	25.00	17.00	22.75	1.56	1.25	16
20	500	42.50	27.50	18.00	25.00	1.69	1.25	20
24	600	48.40	32.00	20.00	29.50	1.88	1.38	20

VALVULA DE COMPUERTA DE VASTAGO ASCENDENTE SELLO FLEXIBLE AWWA C515

NORMA:	ANSI/AWWA C515
DIMENSIONES CARA A CARA:	ANSI/ASME B16.10, Clase 125
BRIDAS Y DIMENSIONES DE BARRENOS:	ANSI/ASME B16.1, Clase 125
PRESION DE TRABAJO:	250 PSI (17.57 Kg/cm ²)

<p>USO: Agua potable, aguas residuales, líquidos neutros, hasta 71 °C</p>	<p>MATERIALES: Cuerpo, bonete, conjunto prensa-estopero, yugo, volante, tapa del yugo y tuerca de retención (volante): Hierro dúctil ASTM A536 Grado 65-45-12</p>
<p>PRUEBAS: Hidrostática -Coraza 500 psi (35.15 kg / cm²) -Asientos 250 psi (17.57 kg / cm²) Dimensional Materiales</p>	<p>Compuerta: Hierro dúctil ASTM A 536 Grado 65-45-12 totalmente encapsulada de Hule EPDM</p> <p>Vástago: Acero inoxidable AISI 420 13% Cr</p> <p>Sello cuerpo-bonete: Buna N</p> <p>Tuerca del deslizante: Bronce ASTM B584 UNS C864</p> <p>Tuerca de elevación y pasador tuerca de elevación-vástago: Acero inoxidable AISI 316</p> <p>Empaque prensa estopero: Hilo grafitado</p> <p>Tornillería: Acero inoxidable AISI 316 recubiertos de cera</p> <p>Pintura: Resina epóxica adherida por fusión de acuerdo AWWA C550. Certificado WRAS</p> <p>Operación: Volante</p>
<p>PIEZAS OPCIONALES: No aplica</p>	



- COMPONENTES:**
- 1 Tuerca de retención (volante)
 - 2 Volante
 - 3 Tapa del yugo
 - 4 Tuerca deslizante
 - 5 Yugo
 - 6 Conjunto prensa-estopero
 - 7 Sello prensa-estopero
 - 8 Bonete
 - 9 Sello cuerpo-bonete
 - 10 Vástago
 - 11 Tornillería
 - 12 Pasador tuerca de elevación-vástago
 - 13 Tuerca de elevación
 - 14 Compuerta
 - 15 Cuerpo

Diámetro Nominal		Dimensiones Generales en Pulgadas						Numero de Barrenos	Diámetro de Barrenos
Pulgadas	Milímetros	A	B	C	D	E	F		
2	50	6.00	4.75	7.00	0.75	12.99	7.10	4	0.75
2 1/5	64	7.00	5.50	7.50	0.75	13.19	7.10	4	0.75
3	75	7.50	6.00	8.00	0.75	13.58	7.88	4	0.75
4	100	9.00	7.50	9.00	0.94	14.57	9.85	8	0.75
6	150	11.00	9.50	10.50	1.00	17.24	11.80	8	0.88
8	200	13.50	11.75	11.50	1.13	19.09	13.80	8	0.88
10	250	16.00	14.25	13.00	1.19	26.42	15.75	12	1.00
12	300	19.00	17.00	14.00	1.25	31.81	19.70	12	1.00
14	350	21.00	18.75	15.00	1.38	43.50	23.60	12	1.13
16	400	23.50	21.25	16.00	1.44	50.98	23.60	16	1.13
18	450	25.00	22.75	17.00	1.56	59.45	29.50	16	1.25
20	500	27.50	25.00	18.00	1.69	69.69	29.50	20	1.25
24	600	32.00	29.50	20.00	1.88	76.77	29.50	20	1.38

VALVULA COMPUERTA CON EXTREMOS LISOS

NORMA:	ANSI/AWWA C515
PRESION DE TRABAJO:	250 PSI (17.57 Kg/cm ²)

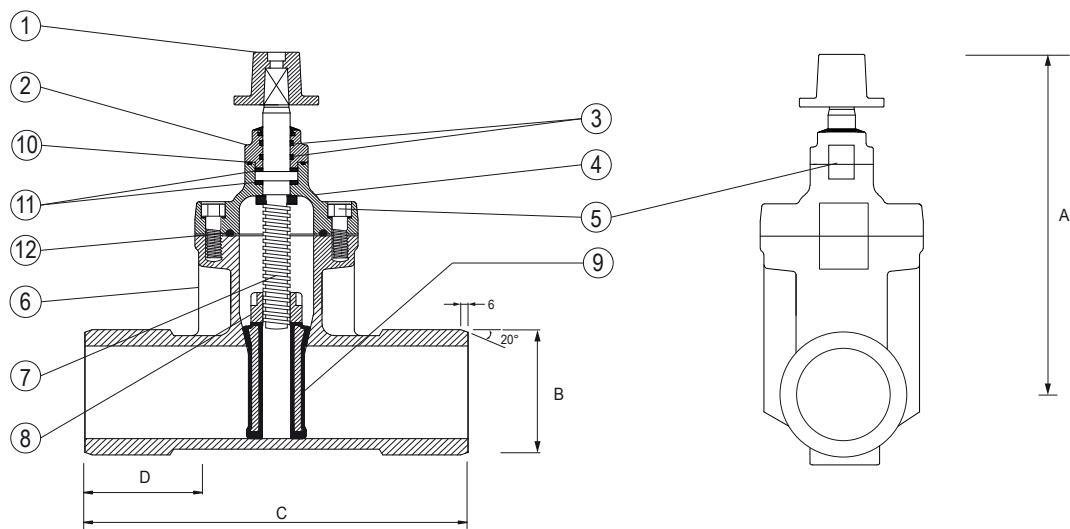
USO:
Agua potable, aguas residuales, líquidos neutros, hasta 71 °C

PRUEBAS:
Hidrostática
-Coraza 500 psi (35.15 kg / cm²)
-Asientos 250 psi (17.57 kg / cm²)
Dimensional
Materiales

PIEZAS OPCIONALES:
Volante

MATERIALES:

Cuerpo, bonete, estopero, dado de operación, volante:	Hierro dúctil ASTM A536 Grado 65-45-12
Compuerta:	Hierro dúctil ASTM A 536 Grado 65-45-12 totalmente encapsulada de Hule EPDM
Vástago:	Acero inoxidable AISI 420 13% Cr
O-rings, empaque cuerpo - bonete, empaque, estopero-bonete:	Buna N
Anillos de rozamiento:	Nylamid®
Tuerca de elevación:	Bronce ASTM B584 UNS C864
Tornillos:	Acero inoxidable AISI 316, recubiertos de cera
Pintura:	Resina epóxica adherida por fusión de acuerdo AWWA C550. Certificado WRAS
Operación:	Dado de operación o volante

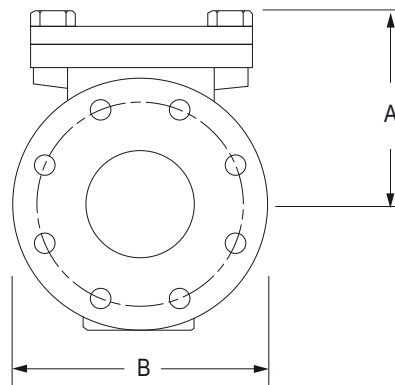
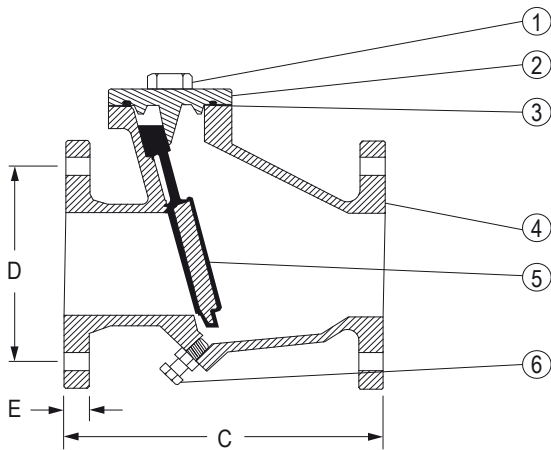


- COMPONENTES:**
- 1 Volante o dado de operación
 - 2 Estopero
 - 3 O-rings
 - 4 Bonete
 - 5 Tornillos
 - 6 Cuerpo
 - 7 Vástago
 - 8 Tuerca de elevación
 - 9 Compuerta
 - 10 Empaque cuerpo - bonete
 - 11 Anillos de rozamiento
 - 12 Empaque bonete - estopero

Diámetro Nominal		A	B	C	D	Peso Aprox. Kg
Pulgadas	Milímetros	Pulgadas				
2	50	11	2.48	10	3	11
2 1/2	63	12	2.87	10	3	14
3	80	12	3.46	12	4	17
4	100	14	4.50	14	4	21
6	150	19	6.62	17	5	49
8	200	20	8.63	19	5	68
10	250	25	10.75	19	5	105
12	300	29	12.94	20	5	153

VALVULA DE RETENCION (CHECK) RESILENTE (2" - 16"Ø)

NORMA:	ANSI/AWWA C508 (Dimensiones)
BRIDAS Y DIMENSIONES DE BARRENOS:	ANSI/ASME B16.1, Clase 125
PRESION DE TRABAJO:	250 psi (17.57 kg/cm ²)
USO:	MATERIALES:
Para agua potable, aguas residuales y líquidos neutros hasta 71 °C máximo. Instalación horizontal en sistemas de agua.	Cuerpo, tapa: Hierro ductil ASTM A 536 Grado 65-45-12
PRUEBAS:	Compuerta: Hierro dúctil ASTM A536 Grado 65-45-12, totalmente encapsulada con hule EPDM
Hidroestática	Empaque Cuerpo-Tapa: Buna-N
-Coraza 500 psi (35.15 kg/cm ²)	Tornillos Cuerpo-Tapa: Acero inoxidable AISI 316
-Compuerta 250 psi (17.57 kg/cm ²)	Tornillo Dren: Acero inoxidable AISI 316
Dimensional	Pintura: Resina epóxica adherida por fusión de acuerdo AWWA C550. Certificado WRAS
Materiales	
PIEZAS OPCIONALES:	
No aplica	



COMPONENTES:

- 1 Tornillos cuerpo - tapa
- 2 Tapa
- 3 Empaque cuerpo - tapa
- 4 Cuerpo
- 5 Compuerta
- 6 Tornillo dren

Diámetro Nominal		Dimensiones Generales												Numero de Barrenos	Peso Kilogramos
		A		B		C		D		E		Diámetro de Barrenos			
Pulgadas	Milímetros	Pulgadas	Milímetros	Pulgadas	Milímetros	Pulgadas	Milímetros	Pulgadas	Milímetros	Pulgadas	Milímetros	Pulgadas	Milímetros		
2	50	4.65	118	6.00	152	8.00	203	4.75	121	0.75	19.00	0.75	19	4	5
2 1/2	63	5.31	135	7.00	178	8.50	216	5.50	140	0.75	19.00	0.75	19	4	7
3	75	6.30	160	7.50	191	9.50	241	6.00	153	0.75	19.00	0.75	19	4	9
4	100	7.17	182	9.00	229	11.50	292	7.50	191	0.94	23.90	0.75	19	8	12
6	150	9.25	235	11.00	279	14.00	356	9.50	242	1.00	25.40	0.88	22	8	25
8	200	10.83	275	13.50	343	19.50	495	11.75	299	1.13	28.70	0.88	22	8	43
10	250	12.60	320	16.00	406	24.50	622	14.25	362	1.19	30.23	1.00	25	12	62
12	300	14.37	365	19.00	483	27.50	698	17.00	432	1.25	31.75	1.00	25	12	95
14	350	15.75	400	21.00	533	31.00	787	18.75	476	1.38	35.00	1.13	29	12	111
16	400	16.93	430	23.50	597	34.00	864	21.25	540	1.44	36.58	1.13	29	16	173

VALULA DE RETENCION (CHECK) INTERIORES DE BRONCE (18" - 48"Ø)

NORMA:	ANSI/AWWA C508
BRIDAS Y DIMENSIONES DE BARRENOS:	ANSI/ASME B16.1, Clase 125
PRESION DE TRABAJO:	250 psi (17.57 kg/cm ²)

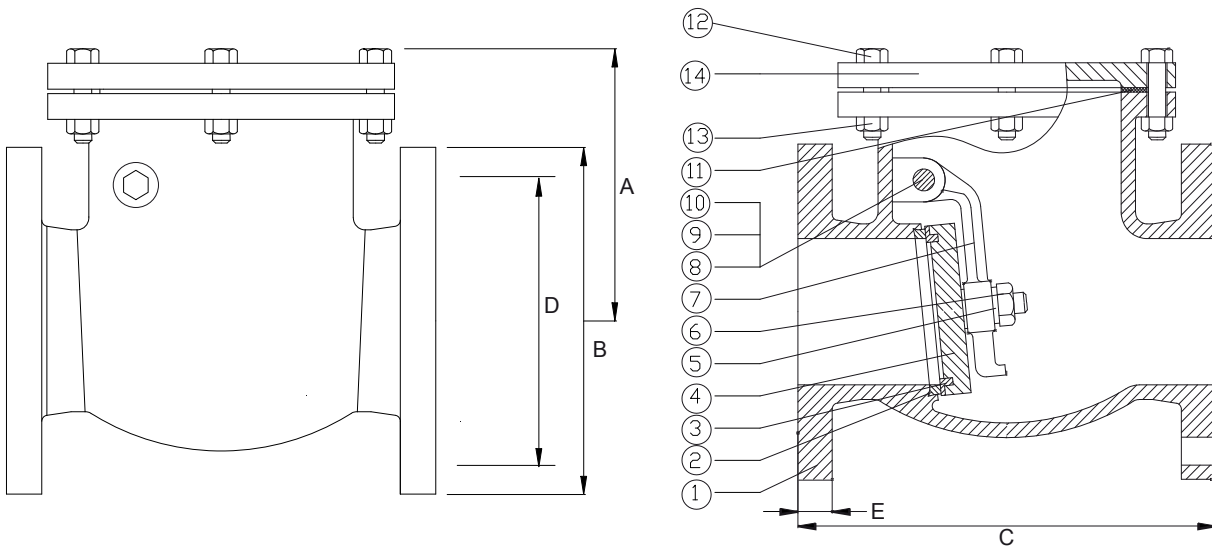
USO:
Para agua potable, aguas residuales y líquidos neutros hasta 71°C máximo. Instalación horizontal en sistemas de agua.

PRUEBAS:
Hidrostática
-Coraza 500 psi (35.15 kg/cm²)
-Compuerta 250 psi (17.57 kg/cm²)
Dimensional
Materiales

PIEZAS OPCIONALES:
No aplica

MATERIALES:

Cuerpo, disco, brazo articulado, tapa:	Hierro dúctil ASTM A 536 Grado 65-45-12
Asiento del cuerpo, anillo del disco:	Bronce ASTM B584 UNS C844
Tornillos, tuercas, arandela, tuerca de brazo articulado, perno, tapón:	Acero inoxidable AISI 316
Anillo de rozamiento:	Nylon
Empaque cuerpo-tapa:	Buna N
Pintura:	Resina epóxica adherida por fusión de acuerdo AWWA C550.



COMPONENTES:

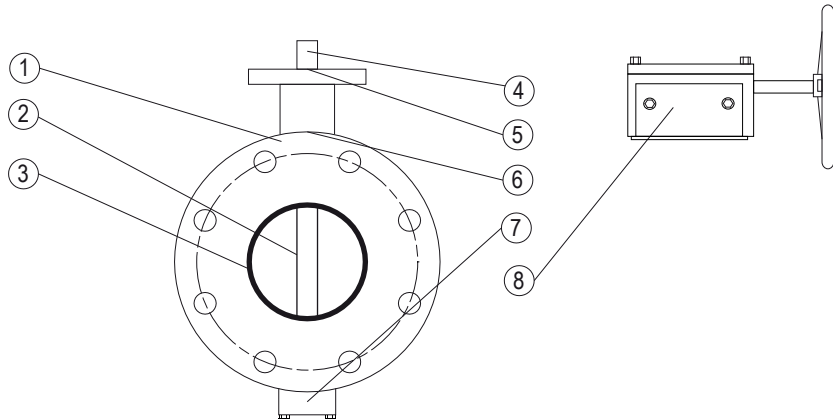
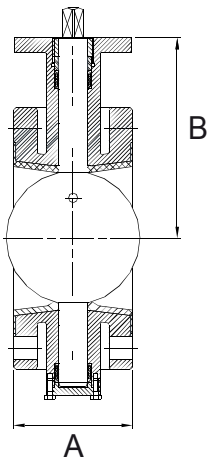
- 1 Cuerpo
- 2 Asiento del cuerpo
- 3 Anillo del Disco
- 4 Disco
- 5 Arandela
- 6 Tuerca de brazo articulado
- 7 Brazo articulado
- 8 Perno
- 9 Tapón
- 10 Anillo de rozamiento
- 11 Empaque
- 12 Tornillos
- 13 Tuercas
- 14 Tapa

Diámetro Nominal		Dimensiones Generales												Numero de Barrenos
		A		B		C		D		E		Diámetro de Barrenos		
Pulgadas	Milímetros	Pulgadas	Milímetros	Pulgadas	Milímetros	Pulgadas	Milímetros	Pulgadas	Milímetros	Pulgadas	Milímetros	Pulgadas	Milímetros	
18	450	18.90	480.06	25.00	635.00	36.50	927.10	22.75	577.85	1.56	39.62	1.25	31.75	16
20	500	20.70	525.78	27.50	698.50	37.63	955.68	25.00	635.00	1.69	42.93	1.25	31.75	20
24	600	23.90	607.06	32.00	812.80	44.00	1117.60	29.50	749.30	1.89	48.01	1.38	35.05	20
30	750	28.60	726.44	38.75	984.25	56.00	1422.40	36.00	914.40	2.13	54.10	1.38	35.05	28
36	900	37.00	939.80	46.00	1168.40	63.00	1600.20	42.75	1085.85	2.38	60.45	1.63	41.40	32
42	1050	41.00	1041.40	53.00	1346.20	70.00	1778.00	49.50	1257.30	2.64	67.06	1.63	41.40	36
48	1200	49.00	1244.60	59.50	1511.30	76.00	1930.40	56.00	1422.40	2.75	69.85	1.63	41.40	44

VALVULA MARIPOSA NORMA AWWA C504 CONCENTRICA 4" - 24" (Figura 2103)

NORMA:	AWWA C504
BRIDAS Y DIMENSIONES DE BARRENOS:	ANSI/ASME B16.1 CLASE 125
PRESION DE TRABAJO:	250 psi (17.57 kg/cm ²)

USO: Agua potable, aguas residuales, líquidos neutros hasta 71 °C	MATERIALES: Cuerpo: Hierro dúctil ASTM A 536 Grado 65-45-12 Disco: Hierro dúctil ASTM A 536 Grado 65-45-12 con perfil soldado de acero inoxidable 316 Asiento: EPDM adherido al cuerpo Eje: Acero inoxidable AISI 420 Buje: PTFE comercial Sello del vástago: Buna N Plato inferior: Hierro dúctil ASTM A 536 Grado 65-45-12 Tornillos: Acero inoxidable AISI 316 Pintura: Resina epóxica adherida por fusión de acuerdo AWWA C550 NSF-61 JDP18NEY Operación: Operador de engranes
PRUEBAS: Hidrostática -Coraza 500 psi (38.15 kg/cm ²) -Asientos 250 psi (17.58 kg/cm ²) Dimensional Materiales	
PIEZAS OPCIONALES:	


COMPONENTES:

- 1 Cuerpo
- 2 Disco
- 3 Asiento
- 4 Vástago
- 5 Buje
- 6 Sello del vástago
- 7 Plato inferior
- 8 Operador de engranes

Diámetro	A	B	Torque	Peso
	Pulgadas		Nm	Kilogramos
4	5	7	60	60
6	5	8	150	75
8	6	10	265	82
10	8	11	435	100
12	8	13	660	170
14	8	14	840	205
16	8	16	1,170	250
18	8	17	1,520	316
20	8	19	1,890	456
24	8	23	2,620	623

VALVULA MARIPOSA NORMA AWWA C504 DOBLE EXCENTRICIDAD 30" - 72" (Figura 2108)

NORMA:	AWWA C504
BRIDAS Y DIMENSIONES DE BARRENOS:	ANSI/ASME B16.1 CLASE 125
PRESION DE TRABAJO:	150 psi (10.54 kg/cm ²)

USO:

Agua potable, aguas residuales,
líquidos neutros hasta 71 °C

PRUEBAS:

Hidrostática

- Coraza 500 psi (38.15 kg/cm²)
- Asientos 250 psi (17.57 kg/cm²)

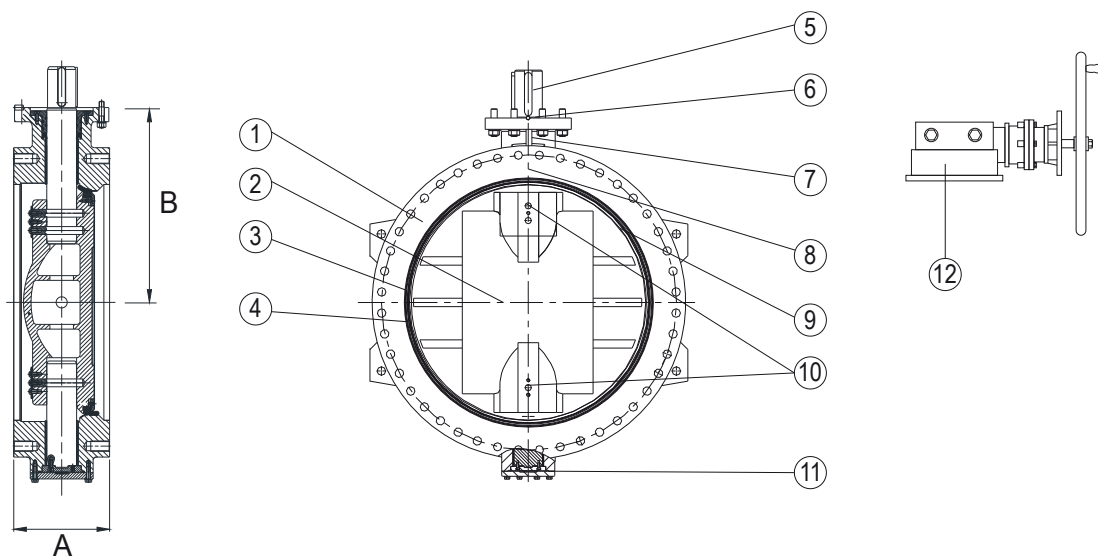
Dimensional

Materiales

MATERIALES:

Cuerpo:	Hierro dúctil ASTM A536 Grado 65-45-12
Asiento del cuerpo:	Acero inoxidable AISI 304
Eje:	Acero inoxidable AISI 304
Disco:	Hierro dúctil ASTM A536 Grado 65-45-12
Anillo de sello:	Hule EPDM
Anillo de fijación del sello:	Acero inoxidable AISI 304
Buje del eje:	Bronce B 148 C95200
Espaciador:	Bronce B 148 C95200
Sello del eje:	O-ring BUNA N
Pernos de retención del eje:	Acero inoxidable AISI 304
Placa inferior:	Hierro dúctil ASTM A536 Grado 65-45-12
Operación:	Operador de engranes

PIEZAS OPCIONALES:



COMPONENTES:

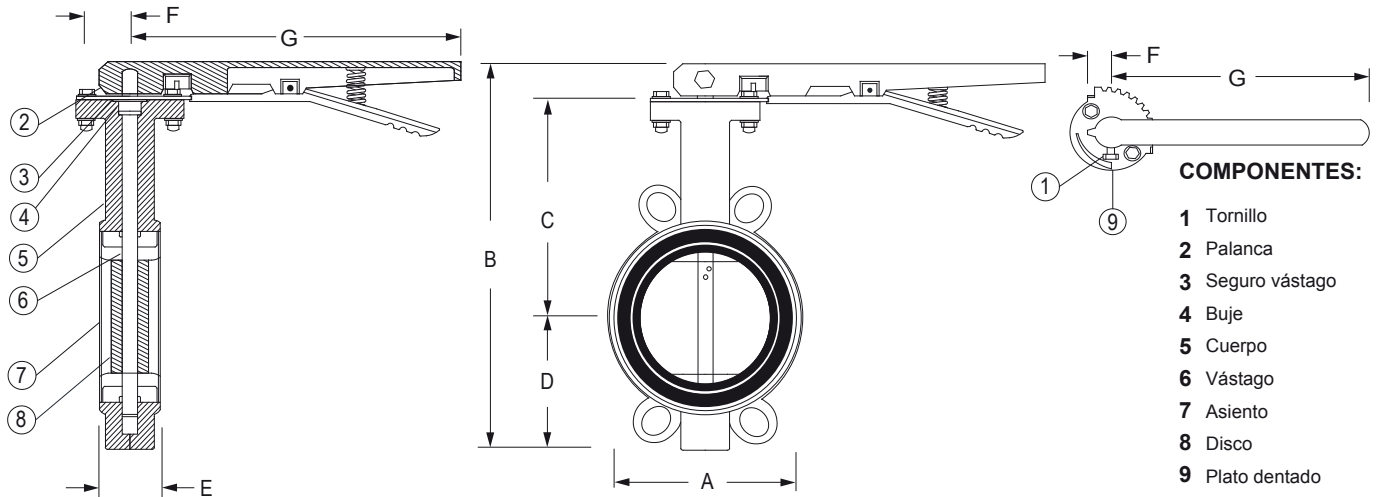
- 1 Cuerpo
- 2 Disco
- 3 Asiento del cuerpo
- 4 Anillos de fijación del sello
- 5 Eje
- 6 Sello del eje
- 7 Buje del eje
- 8 Espaciador
- 9 Anillo de sello
- 10 Placa inferior
- 11 Pernos de retención del eje
- 12 Operador de engranes

Diámetro	A	B	Torque	Peso
	Pulgadas		Nm	Kilogramos
30	12	25	6,548	812
36	12	29	10,665	1,141
42	12	33	15,795	1,998
48	15	35	22,950	N / D
54	15	39	34,425	N / D
60	15	43	44,415	N / D
66	18	49	57,375	N / D
72	18	53	74,250	N / D

VALVULA MARIPOSA SIGMA FLOW

NORMA:	MSS SP-67
DIMENSIONES CARA A CARA:	ISO 5752, API 609, BS 5155
INSTALACION ENTRE BRIDAS:	ANSI/ASME B16.1 CLASE 125, PN10/16, BS10 TABLA D & E
PRESION DE TRABAJO:	150 psi (10.54 kg/cm ²)

<p>USO: Agua potable, aguas residuales, líquidos neutros hasta 71 °C, ácidos diluidos, alcalinos, sales, hidrocarburos, alcoholes, grasas y aceites</p> <p>PRUEBAS: Hidrostática -Coraza 225 psi (15.81 kg/cm²) -Asientos 165 psi (11.60 kg/cm²) Dimensional Materiales</p> <p>PIEZAS OPCIONALES: -Operador de engranes</p>	<p>MATERIALES:</p> <p>Cuerpo: Hierro dúctil ASTM A-536 Grado 65-45-12</p> <p>Asiento: Buna N</p> <p>Disco: -Hierro dúctil ASTM A-536 Grado 65-45-12, recubierto de zinc -Acero inoxidable 316 ASTM A-743, CF8M</p> <p>Eje: Acero inoxidable AISI 420</p> <p>Buje del vástago: Acetal</p> <p>Palanca: Hierro dúctil ASTM A-536 Grado 65-45-12</p> <p>Pintura: Resina epóxica adherida por fusión de acuerdo AWWA C550</p> <p>Plato dentado: Acero al carbon cromado</p> <p>Operación: Palanca u operador de engranes</p>
---	--



Diámetro Nominal		Dimensiones Generales Pulgadas							Peso Kilogramos
Pulgadas	Milímetros	A	B	C	D	E	F	G	
2	50	3.66	8.07	3.94	2.91	1.69	0.97	9.16	2.70
2 1/2	63	4.21	8.70	4.33	3.15	1.81	0.97	9.16	3.10
3	75	5.12	9.49	4.57	3.70	1.81	0.97	9.16	3.60
4	100	6.02	10.75	5.28	4.25	2.04	0.97	9.16	4.50
6	150	8.35	13.54	7.01	5.31	2.19	0.97	9.16	6.90
8	200	10.63	16.73	8.35	6.46	2.38	1.72	13.12	13.50
10	250	12.64	19.57	10.20	7.56	2.68	1.72	13.12	21.00
12	300	15.04	22.20	11.18	9.17	3.06	1.72	13.12	26.50

OPERADOR DE ENGRANES PARA VALVULA MARIPOSA

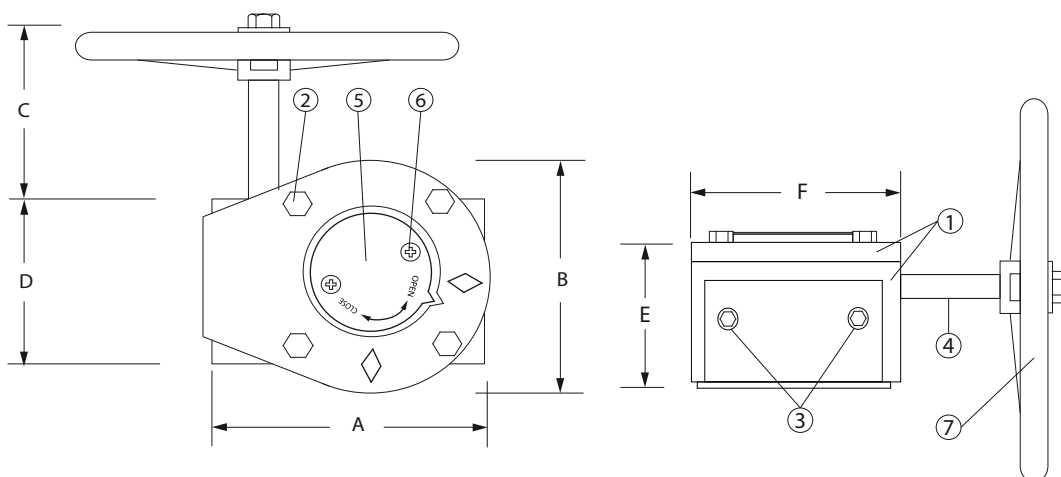
USO:

PRUEBAS:

PIEZAS OPCIONALES:

MATERIALES:

Cuerpo y tapa:	Hierro gris ASTM A126 Clase B
Tornillos tapa-cuerpo:	Acero ASTM A307 Galvanizados
Opresor allen estándar para calibración:	Acero ASTM A307 Galvanizados
Eje sin fin:	Acero inoxidable AISI 420
Indicador de apertura y cierre:	Acero inoxidable
Tornillos del indicador:	Acero inoxidable
Engrane de operación, Sinfín:	Acero al carbón ASTM A216
Volante de operación:	Hierro dúctil ASTM A536 Grado 65-45-12
Pintura:	Resina epóxica adherida por fusión de acuerdo AWWA C550.



COMPONENTES:

- 1 Tapa y cuerpo
- 2 Tornillo tapa-cuerpo
- 3 Opresor allen estándar para calibración
- 4 Eje sin fin
- 5 Indicador de apertura y cierre
- 6 Tornillos del indicador
- 7 Volante

Dimensiones

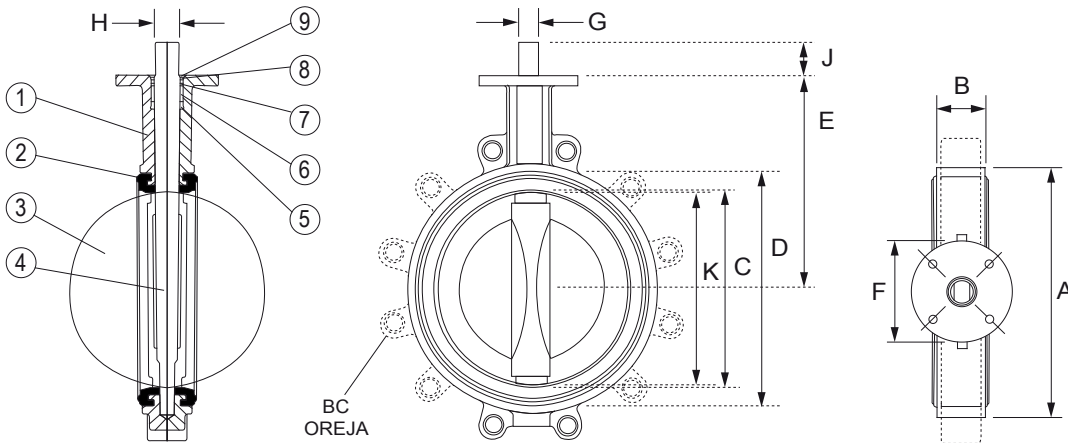
Modelo	A	B	C	D	E	F
	Milímetros					
QT35	117.98	98.12	111.6	81.46	58.18	91.29
QT50	140.42	116.7	107.06	86.4	63.4	102.51

Información de operación

Modelo	Relación	Vueltas p/cierre	Diámetro de montaje	Diámetro del Volante mm	Torque de entrada	Torque de salida	Peso aproximado Kilogramos
					Nm		
QT35	32:1	8	2" - 8"	195 2" - 4"	34	343	5
QT50	40:1	10	10" -12"	245 6" - 12"	38	490	6

VALVULA MARIPOSA OBLEA U OREJADA DE 2" - 20" Ø

NORMA:	MSS SP-67
DIMENSIONES CARA A CARA:	ISO 5752, API 609, BS 5155
INSTALACION ENTRE BRIDAS:	ASME/ANSI B16.1 CLASE 125/150, BS 10 tablas D y E, BS 4504 NP 10/16, DIN ND 10/16, AS 2129 y JIS 10.
PRESION DE TRABAJO:	2" - 12" / 175 psi (12.30 kg/cm ²) 14" - 20" / 150 psi (10.54 kg/cm ²)
USO: Agua potable, aguas residuales, líquidos neutros, ácidos diluidos, alcalinos, sales, hidrocarburos, alcoholes, grasas y aceites. Temperaturas maximas: EPDM 121°C, Buna-N 100°C y *FKM 204°C	MATERIALES: Cuerpo: - Fundición de Hierro ASTM A126 Clase B - Hierro Dúctil ASTM A 536 - Acero al Carbón ASTM A 216 WCB - Aluminio ASTM B26 Asiento: - Buna-N – Grado alimenticio - EPDM – Grado Alimenticio - FKM* - Buna-N Blanco – Grado Alimenticio Vástago: - Recubrimiento de Acero al carbón - Acero inoxidable 416 ASTM A582 Tipo 416 - Acero inoxidable 304 ASTM A276 Tipo 304 - Acero inoxidable 316 ASTM A276 Tipo 316 - Monel Disco: - Bronce Aluminio ASTM B148-954 - Recubrimiento de Hierro Dúctil ASTM A536 Gr. 65-45-12 - Hierro Dúctil recubierto con Nylon 11 ASTM A536 Gr. 65-45-12 - Hierro Dúctil recubierto con Halar® ASTM A536 Gr. 65-45-12 - Acero inoxidable 316 ASTM A351 CF8M Hastelloy® C-276 ASTM B575 Alloy N10276v
PRUEBAS: Hidrostática -Coraza 2" - 12" 192.50 psi (13.53 kg/cm ²) -Coraza 14" - 20" 160.00 psi (11.24 kg/cm ²) Dimensional Materiales	
PIEZAS OPCIONALES: -Palanca -Operador de engranes -Actuadores electricos	



COMPONENTES:

- 1 Cuerpo
- 2 Asiento
- 3 Disco
- 4 Vástago
- 5 Sello del vástago
- 6 Bujes del vástago
- 7 Juego de retención del vástago
- 8 Rondana de empuje
- 9 Anillo de Retención

Diámetro		A	B	C	D	E	F	Barreno de placa de montaje			G	H	J	K
Pulgadas	Milímetros							BC	No. de Barrenos	Diámetro de Barreno				
2	50	3.69	1.62	2.00	2.84	5.50	3.54	2.76	4	0.39	0.55	0.39	1.25	1.32
2 1/2	65	4.19	1.75	2.50	3.34	6.00	3.54	2.76	4	0.39	0.55	0.39	1.25	1.91
3	80	4.88	1.75	3.00	4.03	6.25	3.54	2.76	4	0.39	0.55	0.39	1.25	2.55
4	100	6.06	2.00	4.00	5.16	7.00	3.54	2.76	4	0.39	0.63	0.43	1.25	3.57
6	150	8.12	2.12	5.75	7.02	8.00	3.54	2.76	4	0.39	0.75	0.51	1.25	5.45
8	200	10.5	2.50	7.75	9.47	9.50	5.91	4.92	4	0.57	0.87	0.63	1.25	7.45
10	250	12.75	2.50	9.75	11.47	10.75	5.91	4.92	4	0.57	1.18	0.87	2.00	9.53
12	300	14.88	3.00	11.75	13.47	12.25	5.91	4.92	4	0.57	1.18	0.87	2.00	11.47

Información de barreno de la Oreja		
BC	No. de Barrenos	Hilos UNC-2B
4.75	4	5/8 - 11
5.50	4	5/8 - 11
6.00	4	5/8 - 11
7.50	8	5/8 - 11
9.50	8	3/4 - 10
11.75	8	3/4 - 10
14.25	12	7/8 - 9
17.00	12	7/8 - 9

Diámetro		A	B	C	D	E	F	Barreno de placa de montaje			G	J	Tamaño de la llave de montaje	K
Pulgadas	Milímetros							BC	No. de Barrenos	Diámetro de Barreno				
14	350	17.05	3.00	13.25	15.28	13.62	5.91	4.92	4	0.57	1.38	2.00	0.39 x 0.39	13.04
16	400	19.21	4.00	15.25	17.41	14.75	5.91	4.92	4	0.57	1.38	2.00	0.39 x 0.39	14.85
18	450	21.12	4.25	17.25	19.47	16.00	8.27	6.50	4	0.81	1.97	2.50	0.39 x 0.47	16.85
20	500	23.25	5.00	19.25	21.59	17.25	8.27	6.50	4	0.81	1.97	2.50	0.39 x 0.47	18.73

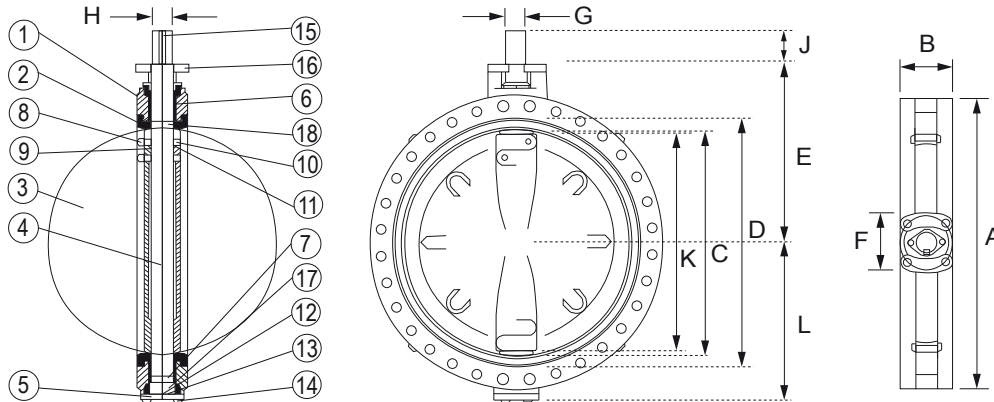
Información de barreno de la Oreja		
BC	No. de Barrenos	Hilos UNC-2B
18.75	12	1 - 8
21.25	16	1 - 8
22.75	16	11/8 - 7
25.00	20	11/8 - 7

*FKM es una designación de ASTM D1418 para Elastómeros Fluorinados de, Hidrocarbón (también llamados Fluoroelastómeros).

VALVULA MARIPOSA BRIDADA de 22" - 72" Ø

NORMA:	MSS SP-67
DIMENSIONES CARA A CARA:	ISO 5752, API 609, BS 5155
INSTALACION ENTRE BRIDAS:	ASME/ANSI B16.1 CLASE 125/150, BS 10 tablas D y E, BS 4504 NP 10/16, DIN ND 10/16, AS 2129 y JIS 10.
PRESION DE TRABAJO:	SERIE 32: 22"-36"/75 psi, SERIE 33: 22"-36"/150 psi, SERIE 35: 22"-72"/75 psi, SERIE 36: 22"-72"/150 psi

<p>USO:</p> <p>Agua potable, aguas residuales, líquidos neutros, ácidos diluidos, alcalinos, sales, hidrocarburos, alcoholes, grasas y aceites.</p> <p>Temperaturas maximas: EPDM 121°C, Buna-N 100°C y *FKM 204°C</p> <p>PRUEBAS:</p> <p>Hidrostática</p> <p>-Coraza SERIE 32 22" - 36" 82.50 psi (5.80 kg/cm²)</p> <p>-Coraza SERIE 33 14" - 20" 165.00 psi (11.60 kg/cm²)</p> <p>-Coraza SERIE 35 14" - 20" 82.50 psi (5.80 kg/cm²)</p> <p>-Coraza SERIE 36 14" - 20" 165.00 psi (11.64 kg/cm²)</p> <p>Dimensional</p> <p>Materiales</p> <p>PIEZAS OPCIONALES:</p> <p>-Operador de engranes</p> <p>-Actuadores electricos</p>	<p>MATERIALES:</p> <p>Cuerpo:</p> <ul style="list-style-type: none"> - Hierro fundido ASTM A126 Clase B - Hierro dúctil ASTM A536 Gr. 65-45-12 - Acero fundido ASTM A216 Gr. WCB - Acero inoxidable 316 ASTM A351 CF8M <p>Asiento:</p> <ul style="list-style-type: none"> - EPDM • Buna-N • FKM* <p>Vástago:</p> <ul style="list-style-type: none"> - Acero al carbón, recubrimiento - Acero inoxidable 304 ASTM A276 Tipo 304 - Aleación Monel® ASTM B164 UNS04400 - Hastelloy® C-276 ASTM B575 Aleación N10276 <p>Disco:</p> <ul style="list-style-type: none"> - Hierro fundido ASTM A126 Clase B - Hierro fundido ASTM A126 Clase B, con recubrimiento de nylon 11 - Hierro fundido ENP ASTM A126 Clase B - Hierro dúctil ASTM A536 Gr. 65-45-12 - Hierro dúctil ASTM A536, recubrimiento de nylon 11 - Aleación aluminio bronce ASTM B148 C95400 - Acero inoxidable 316 ASTM A351 CF8M - Monel® ASTM A494 Grado M-35-1 - Hastelloy® C-276 ASTM B575 Aleación N10276 <p>Chavetas:</p> <p>17-4 PH Acero Inoxidable ASTM A564 TIPO 630 Cond. H900</p> <p>Empaques:</p> <p>Buna-N</p> <p>Cojinetes:</p> <p>Bronce "lubrizado" (Series 35/36)</p> <p>Bujes:</p> <p>Bronce "lubrizado" (Series 32/33)</p> <p>Cojinetes de golpe:</p> <p>Bronce</p>
---	--



COMPONENTES:

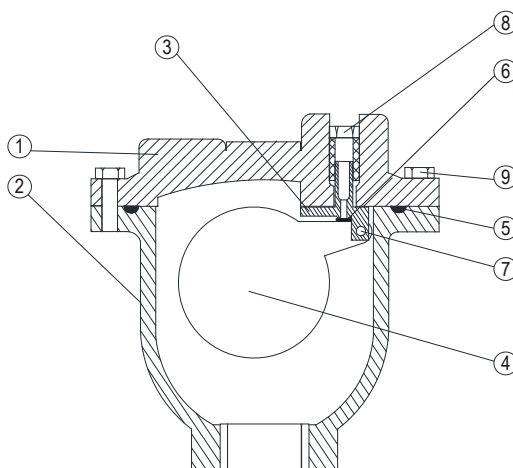
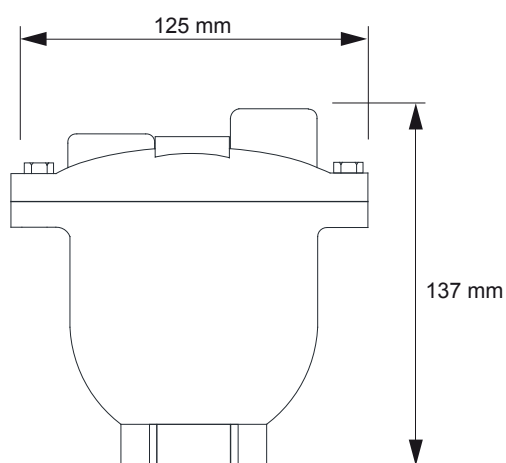
- | | | | |
|----|--------------|----|--------------------|
| 1 | Cuerpo | 11 | Arandela |
| 2 | Asiento | 12 | Cojinete de empuje |
| 3 | Disco | 13 | Junta |
| 4 | Vástago | 14 | Tornillo |
| 5 | Placa base | 15 | Llave |
| 6 | Empaque | 16 | Camisa |
| 7 | Cojinete | 17 | Seguro |
| 8 | Chaveta | 18 | Buje |
| 9 | Junta tórica | | |
| 10 | Tuerca | | |

Diámetro		Drig. de Brida de Montaje								SERIES 35				SERIES 36				L	PESO EN KILOS		
Pulgadas	Milímetros	A	B	C	D	E	F	PCD	ORIF.	Diámetro de Barreno	G	H	J	TAMAÑO LLAVE	K	H	J			TAMAÑO LLAVE	K
22	550	29.50	6.06	21.25	24.06	20.12	8.27	6.50	4.00	0.81	2.50	2.50	4.00	0.62 x 0.62	20.51	2.50	4.00	0.62 x 0.62	20.56	16.50	215.46
24	600	33.00	5.94	23.25	25.75	19.50	8.27	6.50	4.00	0.81	2.50	2.50	4.00	0.62 x 0.62	22.64	2.50	4.00	0.62 x 0.62	22.69	17.56	226.80
26	650	35.25	6.50	24.46	27.83	21.83	11.81	10.00	8.00	0.71	2.50	2.50	4.00	0.62 x 0.62	23.67	2.50	4.00	0.62 x 0.62	23.71	18.83	306.17
28	700	37.80	6.50	26.45	29.76	22.82	11.81	10.00	8.00	0.71	2.50	2.50	4.00	0.62 x 0.62	25.74	2.50	4.00	0.62 x 0.62	25.78	19.78	333.39
30	750	38.75	6.56	29.29	32.00	23.00	8.27	6.50	4.00	0.81	3.00	2.50	4.00	0.62 x 0.62	28.67	3.00	4.00	0.75 x 0.75	28.73	20.81	387.82
32	800	41.75	7.48	30.39	33.70	26.37	11.81	10.00	8.00	0.71	3.00	2.50	4.00	0.62 x 0.62	29.57	3.00	4.00	0.75 x 0.75	29.61	21.88	458.13
34	850	44.69	7.88	33.00	35.75	26.93	13.78	11.73	8.00	0.83	3.50	3.00	4.00	0.75 x 0.75	32.18	3.50	5.25	0.88 x 0.62	32.22	23.60	528.44
36	900	46.00	7.88	35.30	38.25	27.75	9.50	8.50	4.00	1.25	3.50	3.00	4.00	0.75 x 0.75	34.54	3.50	5.25	0.88 x 0.62	34.60	24.94	598.74
40	1000	50.75	8.50	38.37	41.58	30.78	13.78	11.73	8.00	0.81	4.00	3.50	5.25	0.88 x 0.62	37.45	4.00	5.25	1.0 x 0.75	37.49	26.56	970.69
42	1050	53.00	9.88	41.25	44.25	32.00	9.50	8.50	4.00	1.25	4.00	3.50	5.25	0.88 x 0.62	40.20	4.00	5.25	1.0 x 0.75	40.25	27.81	1156.66
44	1100	55.25	9.88	43.25	46.25	33.12	13.78	11.73	8.00	0.81	4.00	3.50	5.25	0.88 x 0.62	42.20	4.00	5.25	1.0 x 0.75	42.25	29.06	1270.06
46 +	1150	57.25	10.88	45.25	48.62	34.88	13.78	11.73	8.00	0.81	5.00	4.00	5.25	1.0 x 0.75	44.08	-	-	-	-	30.00	1394.80
46 +	1150	57.25	10.88	45.25	48.62	34.88	16.34	14.02	8.00	1.30	5.00	-	-	-	-	5.00	6.00	1.25 x 0.88	44.12	30.00	1394.80
48	1200	59.50	10.88	47.25	50.62	36.00	10.75	8.50	4.00	1.25	5.00	4.00	5.25	1.0 x 0.75	46.13	5.00	6.00	1.25 x 0.88	46.18	31.06	1451.50
54	1400	69.00	15.36	54.12	57.50	40.62	13.78	11.73	8.00	0.81	6.00	5.00	5.25	1.25 x 0.88	51.88	-	-	-	-	37.19	2721.55
54	1400	69.00	15.36	54.12	57.50	40.62	16.34	14.02	8.00	1.30	6.00	-	-	-	-	6.00	6.50	1.5 x 1.0	51.88	37.19	2721.55
60	1500	73.00	15.00	59.25	63.88	42.62	16.34	14.02	8.00	1.30	7.00	6.00	6.50	1.5 x 1.0	57.51	-	-	-	-	40.88	3175.15
60	1500	73.00	15.00	59.25	63.88	42.62	18.70	15.98	8.00	1.56	7.00	-	-	-	-	7.00	6.50	1.75 x 1.5	57.56	40.88	3175.15
66	1650	80.00	18.00	65.14	69.89	48.62	16.34	14.02	8.00	1.30	7.00	6.00	6.50	1.5 x 1.0	62.91	-	-	-	-	44.56	3628.74
66	1650	80.00	18.00	65.14	69.89	48.62	18.70	15.98	8.00	1.56	7.00	-	-	-	-	7.00	6.50	1.75 x 1.5	62.98	44.56	3628.74
72	1800	86.50	18.00	69.24	73.75	52.25	18.70	15.98	8.00	1.56	8.50	7.50	8.00	1.75 x 1.5	67.03	-	-	-	-	47.44	5102.91
72	1800	86.50	18.00	69.24	73.75	52.25	22.05	19.02	12.00	1.56	8.50	-	-	-	-	8.50	10.00	2.0 x 1.5	67.08	47.44	5102.91

†Las medidas son exclusivamente para referencia. Consulte las medidas exactas con el fabricante. Bray se reserva el derecho a cambiar las medidas del producto sin previo aviso.

VALVULA DE EXPULSION DE AIRE

PRESION DE TRABAJO: 200 psi (14.06 kg/cm ²)	
USO: Agua potable	MATERIALES:
PRUEBAS: Hidrostática -Coraza 400 psi (28.12 kg/cm ²) Dimensional Materiales	Tapa, cuerpo: Hierro dúctil ASTM A 536 Grado 65-45-12 Asiento: Bronce ASTM B584 UNS C864 Esfera flotador: Nylamid® Empaque: EPDM Sello de venteo: Buna N Perno del pivote, perno de retención: Acero inoxidable AISI 410 Tornillos: Acero inoxidable AISI 316 Pintura: Resina epóxica adherida por fusión de acuerdo AWWA C550.
PIEZAS OPCIONALES:	



COMPONENTES:

- 1 Tapa
- 2 Cuerpo
- 3 Asiento
- 4 Esfera flotador
- 5 Empaque cuerpo - tapa
- 6 Sello de venteo
- 7 Perno del pivote
- 8 Perno de retención del asiento
- 9 Tornillos

Diámetro	Diámetro de la Conexión	Salida	Diámetro del orificio de venteo	Peso Kg
1/2"	1/2" Rosca NTP	1/2" Rosca NTP	1/16"	3
3/4"	3/4" Rosca NTP	1/2" Rosca NTP	1/16"	3
1"	1" Rosca NTP	1/2" Rosca NTP	1/16"	3
2"	2" Rosca NTP	1/2" Rosca NTP	1/16"	3.5

VALVULA ADMISION Y EXPULSION DE AIRE

BRIDAS Y DIMENSIONES DE BARRENOS: ANSI/ASME B16.1, Clase 125 (4"-6")
PRESION DE TRABAJO: 200 psi (14.06 kg/cm²)

USO:

Agua potable

PRUEBAS:

Hidrostática

-Coraza 400 psi (28.12 kg/cm²)
 -Sello 200 psi (14.06 kg/cm²)

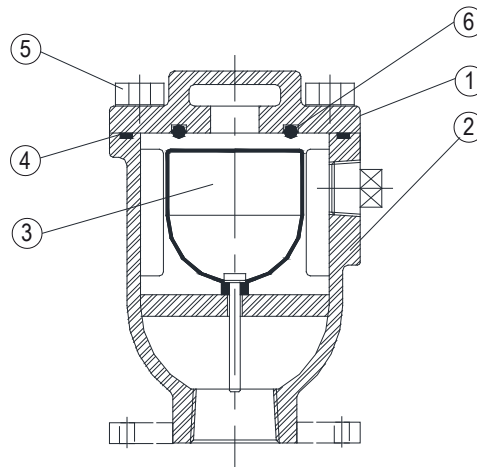
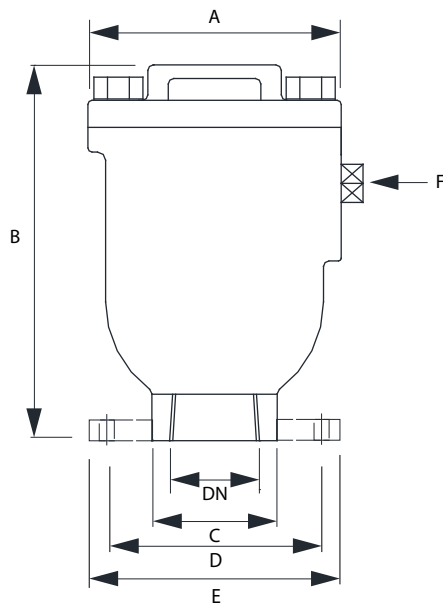
Dimensional

Materiales

PIEZAS OPCIONALES:

MATERIALES:

Cuerpo: Hierro dúctil ASTM A 536 Grado 65-45-12
 Tapa: Hierro dúctil ASTM A 536 Grado 65-45-12
 Flotador: Acero inoxidable AISI 304
 Sello: EPDM
 Empaque: Buna N
 Tornillos: Acero inoxidable AISI 316
 Pintura: Resina epóxica adherida por fusión de acuerdo AWWA C550.



COMPONENTES:

- 1 Tapa
- 2 Cuerpo
- 3 Flotador
- 4 Empaque cuerpo - tapa
- 5 Tornillos
- 6 Sello

Diámetro DN	A	B	C	D	E	F
Pulgadas	Milímetros					Pulgadas
1/2	99	141	54	N/A	N/A	1/2
3/4	99	141	54	N/A	N/A	1/2
1	99	141	54	N/A	N/A	1/2
2	136	186	86	N/A	N/A	1/2
3	146	246	133	N/A	N/A	1/2
4	210	360	N/A	191	230	1/2
6	310	420	N/A	241	290	3/4

FILTRO TIPO "Y"

BRIDAS Y DIMENSIONES DE BARRENOS: ANSI/ASME B16.1, Clase 125
PRESION DE TRABAJO: 250 PSI (17.57 Kg/cm²)

USO:

Agua Potable, líquidos neutros,
 hasta 71 °C

PRUEBAS:

Hidrostática

-Coraza 500 psi (35.15 kg / cm²)

Dimensional

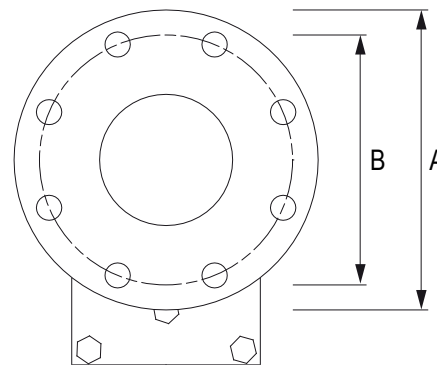
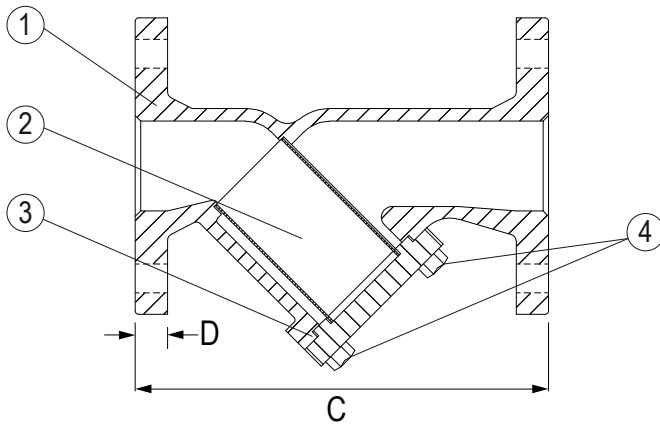
Materiales

MATERIALES:

Cuerpo: Hierro Dúctil ASTM A 536 Grado 65-45-12
 Cedazo: Acero Inoxidable tipo 304
 Empaque tapa - cuerpo: Buna N
 Tornillos: Acero Inoxidable AISI 316
 Pintura: Resina epóxica adherida por fusión de acuerdo AWWA C550

PIEZAS OPCIONALES:

No aplica



COMPONENTES:

- 1 Cuerpo
- 2 Cedazo
- 3 Empaque Tapa- Cuerpo
- 4 Tornillos

Diámetro Nominal D.N.		Distancia cara a cara	Diámetro Exterior	Espesor	Círculo de Barrenos	Diámetro de Barrenos	Número de Barrenos	Apertura Orificios del Cedazo	Peso
Pulgadas	Milímetros	L	D.E.	T	C.B.	D.B.		Pulgadas	Kilogramos
2	50	9.05	6.50	0.63	4.74	0.75	4	1/32	8.80
2 1/2	63	11.41	7.28	0.71	5.49	0.75	4	1/16	13.50
3	75	12.2	7.87	0.75	6.00	0.75	4	1/16	17.80
4	100	13.77	9.02	0.75	7.50	0.75	8	1/16	29.50
6	150	19.01	11.22	0.75	9.51	0.89	8	1/16	56.00
8	200	23.62	13.50	0.79	11.75	0.89	8	1/8	101.00
10	250	28.74	15.98	0.94	14.25	1.00	12	1/8	130.00
12	300	33.46	19.02	1.00	17.01	1.00	12	1/8	158.50

NOTAS

SHI de México S. de R.L. de C.V.

MATRIZ GUADALAJARA : Tel.333 145 - 2626 **SUCURSAL CDMX :** TEL.552 124 - 0024 **SUCURSAL MERIDA :** TEL.999 983 - 6089

www.simexco.com.mx