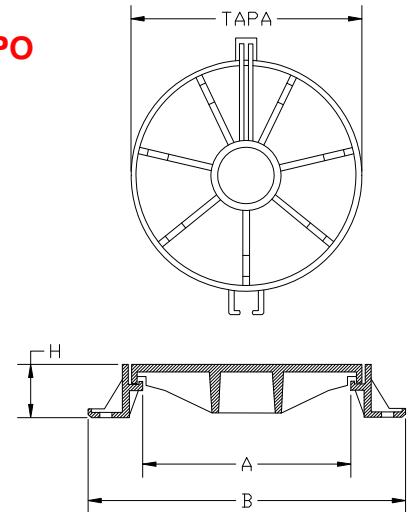


BROCAL PARA POZO DE VISITA DE HIERRO DUCTIL TIPO EUROPEO CON SISTEMA DE CIERRE "AUTO-LOCK"

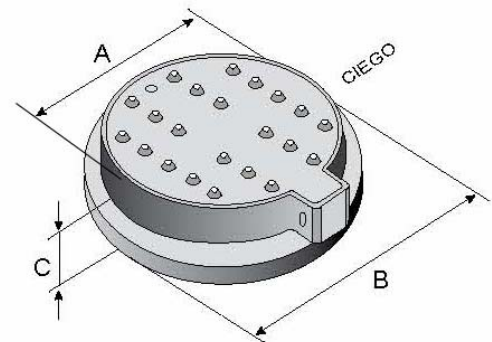
Tipo	A	B	H	Diámetro de la Tapa	Peso
	Milímetros				Kilogramos
Ciego	610	850	100	640	63
Abierto	610	850	100	640	61

Nota: El brocal abierto cuenta con 15 orificios de 4.2 cm de diámetro cada uno, con aproximadamente 208 cm² de área abierta total.



BROCAL CIEGO PARA POZO DE VISITA

DESCRIPCIÓN	A	B	C	Peso
	Milímetros			Kilogramos
Dúctil	600	710	152	65
Ligero	600	710	152	85
Comercial	600	710	152	95
Mediano	600	710	152	115
Pesado	600	710	152	135
Reforzado	600	710	152	160



BROCAL CON REJILLA PARA POZO DE VISITA

DESCRIPCIÓN	A	B	C	Peso
	Milímetros			Kilogramos
Dúctil	600	710	152	60
Ligero	600	710	152	80
Comercial	600	710	152	90
Mediano	600	710	152	110
Pesado	600	710	152	130
Reforzado	600	710	152	150

