

ACOPLAMIENTOS

INDICE DE ACOPLAMIENTOS

INDICE.....	1
INTERRELACION DE TUBERIAS DE PVC CON EXTREMIDADES Y JUNTAS GIBAULT.....	2
INTERRELACION DE TUBERIAS DE AC CON EXTREMIDADES Y JUNTAS GIBAULT.....	3
ADAPTADOR BRIDADO UNIVERSAL PARA TUBERIA.....	5
EXTREMIDAD ESPIGA.....	6
JUNTAS GIBAULT.....	7
ABRAZADERA PARA TOMA DOMICILIARIA.....	8
EMPAQUE DE PLOMO.....	8

ACOPLAMIENTOS

INTERRELACION DE TUBERIAS DE PVC CON EXTREMIDADES Y JUNTAS GIBAULT

Diámetro Nominal.	Diámetro tubo P. V. C.			Extremidad Espiga para P. V. C.		Juntas Gibault para P.V. C.		Abrazaderas para P. V.C.	
	Sistema		Diámetro	Métrico	Inglés	Métrico	Inglés	Métrico	Inglés
	Pulgadas	Métrico	Inglés	Milímetros	Milímetros	Milímetros	Milímetros	Milímetros	Milímetros
2	X			50		55		55	
			X	60	60		65		65
2.5	X			63		65		70	
			X	73	73		75		80
3	X			80		85		85	
			X	89	88		90		95
4	X			100		105		105	
			X	114	114		115		120
6	X			160		165		165	
			X	168	168		170		175
8	X			200		205		205	
			X	219	219		220		225
10	X			250		255		255	
12	X			315		320		325	
14	X			356	355	360			
16	X			401	400	405			
18	X			451	450	455			
20	X			501	500	505			
24	X			631	630	635			

ACOPLAMIENTOS

INTERRELACION DE TUBERIAS DE AC CON EXTREMIDADES Y JUNTAS GIBAULT

Diámetro Nominal	Diámetro del tubo A.C. D1	Extremidad Diámetro de Montaje D2	Diámetro de Montaje Junta Gibault D3	Aplicación en Tubería de Asbesto Cemento.							
				Mexalit.				Eureka.			
Pulgadas	Milímetros			A5	A7	A10	A14	A5	A7	A10	A14
2	66	65	70	X				X			
	69	70	75		X				X		
	71	70	75			X				X	
	72	70	75				X				X
2 1/2	80	80	85	X				X			
	82	80	85		X				X		
	84	85	90			X				X	
	88	90	95				X				X
3	96	95	100					X			
	100	100	105	X					X		
	100	100	105		X				X		
	105	105	110			X				X	
4	110	110	115				X				X
	121	120	125					X			
	123	125	130						X		
	124	125	130	X							
	126	125	130		X						
	127	125	130							X	
	129	130	135			X					
6	133	135	140								X
	137	135	140				X				
	172	170	175					X			
	174	175	180	X							
	175	175	180						X		
	177	175	180		X						
	181	180	185							X	
8	183	185	190			X					
	190	190	195								X
	192	190	195				X				
	224	225	230					X			
	226	225	230	X							
	229	230	235						X		
	231	230	235		X						
10	236	235	240							X	
	238	240	245			X					
	248	250	255								X
	252	250	255				X				
	280	280	285					X			
	281	280	285	X							
	283	285	290						X		
12	286	285	290		X						
	293	295	300							X	
	295	295	300			X					
	308	310	315								X
	312	310	315				X				
	332	330	335					X			
12	334	335	340	X							
	337	335	340						X		
	340	340	345		X						
	348	350	355							X	
	352	350	355			X					
	366	355	360				X				
	370	370	375								X

ACOPLAMIENTOS

INTERRELACION DE TUBERIAS DE AC CON EXTREMIDADES Y JUNTAS GIBAULT

Diámetro Nominal	Diámetro del tubo A.C.	Extremidad Diámetro de Montaje	Diámetro de Montaje Junta Gibault	Aplicación en Tubería de Asbesto Cemento.							
				Mexalit.				Eureka.			
Pulgadas	Milímetros			A5	A7	A10	A14	A5	A7	A10	A14
14	384	385	390					X			
	387	385	390	X							
	390	390	395						X		
	394	395	400		X						
	402	400	405			X					
	405	405	410							X	
	424	425	430								X
	426	425	430				X				
16	437	435	440					X			
	440	440	445	X							
	443	445	450						X		
	447	445	450		X						
	456	455	460			X					
	458	460	465							X	
	479	480	485								X
	482	480	485				X				
18	490	490	495					X			
	492	490	495	X							
	494	495	500						X		
	499	500	505		X						
	509	510	515							X	
	512	510	515			X					
	533	535	540								X
	536	535	540				X				
18	490	490	495					X			
	492	490	495	X							
	494	495	500						X		
	499	500	505		X						
	509	510	515							X	
	512	510	515			X					
	533	535	540								X
	536	535	540				X				
20	542	540	545					X			
	544	545	550	X							
	546	545	550						X		
	551	550	555		X						
	562	560	565							X	
	564	565	570			X					
	586	585	590								X
	590	590	595				X				
24	648	650	655	X				X			
	653	655	660						X		
	655	655	660		X						
	669	670	675			X				X	
	698	700	705				X				X
	809	810	805					X			
30	810	810	805	X							
	815	815	820						X		
	818	820	825		X						
	834	835	840			X				X	
	871	870	875				X				X
36	968	970	975					X			
	972	970	975	X							
	977	975	980						X		
	980	980	985		X						
	1000	1000	1005			X				X	
	1044	1045	1050				X				X

ACOPLAMIENTOS

ADAPTADOR BRIDADO UNIVERSAL PARA TUBERIA

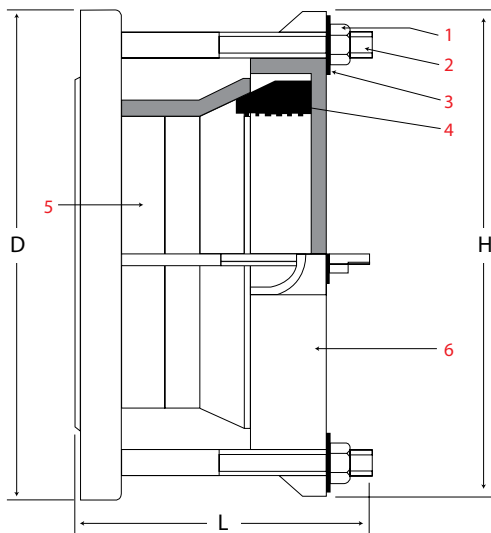
El Adaptador Bridado Universal para Tubería esta diseñado para ser utilizado en la unión de válvulas y conexiones bridadas a tuberías de PVC, Acero, Polietileno y Asbesto. Por su rango amplio, una sola medida se ajusta a los diámetros exteriores de las tuberías normalmente utilizados. Sustituye a la unión Extremidad - Junta Gibault. Le permite tener ahorros importantes en inventarios y tiempos de instalación.

Materiales:

1	Cuerpo	Hierro Dúctil ASTM
2	Brida.	A 536 65-45-12
3	Empaque de sello.	EPDM Compuesto
4	Tornillos.	Acero ASTM A307 con recubrimiento anticorrosivo a base de Zinc
5	Tuercas.	
6	Rondanas.	

Ventajas Técnicas:

1. Reduce probabilidad de fuga debido a que el ancho del empaque es de 3 veces el ancho de los empaques de la Junta Gibault.
2. Permite insertar la tubería en cuando menos 5" (12.7 cm) contra 1" a 1 1/2" (2.5 a 3.8 cm) que solamente permite la Extremidad y Junta Gibault, sin necesidad de cortar el tubo perfectamente a 90°.
3. Se instala con una sola llave, contra la necesidad de utilizar 2 llaves en la unión de la Extremidad y Junta Gibault.
4. Permite hasta 5° de deflexión sin probabilidad de fuga, contra 0° de la union Extremidad Junta Gibault.
5. Reduce el peso de la linea, ya que su peso es practicamente igual al de la Junta Gibault eliminando el peso de la Extremidad.
6. Esta construida de hierro ductil recubierto de pintura epoxica aplicado electrostaticamente por fusión, su empaque es de EPDM y los tornillos y tuercas tienen un recubrimiento anticorrosivo.
7. Reduce costos de inventarios ya que un Adaptador se ajusta a todos los diámetros exteriores de la tubería contra la necesidad de tener una union Extremidad y Junta Gibault para cada diámetro y tipo de tubería.
8. Los barrenos en la brida son en forma ovalada para poder utilizarse en Conexiones o Válvulas con la normas ANSI/AWWA B16.1 o ISO



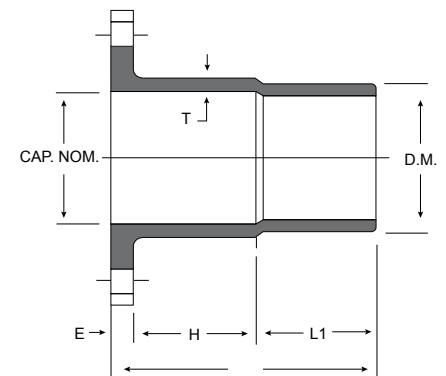
Diámetro Nóminal	Rango en milímetros	Diámetro Exterior de Tubería						Medidas Generales			
		PVC Métrico	PVC Inglés	AC clase A5	AC clase A7	AC clase A	Acero	A	D	H	L
4"	109 a 128		114	121	124	127	114	3"	9"	9"	5 1/2"
6"	159 a 182	160	168	174	177	181	168	3"	11"	11"	6 1/4"
8"	192 a 210	200						5 3/4"	13 3/8"	12 1/4"	6 1/4"
8"	218 a 235		219	226	231	235	219	5 3/4"	13 1/2"	13 1/2"	6 1/4"
10"	250 a 267	250									

ACOPLAMIENTOS

EXTREMIDAD ESPIGA

Extremidad Espiga para tuberías de P. V. C.

Cap. Nom	Diámetro de Montaje.		Dimensiones (Pulg.)					Peso Aprox.	
	Métrico.	Inglés.	L	L	L1	E	T	Corta	Larga
Pulg.	Milímetros.		Corta	Larga				Kilogramos.	
2	50	60		14	3.5	0.6	0.4		8
2 1/2	63	73		14	3.5	0.7	0.4		10
3	80	88	9	14	3.5	0.9	0.4	7	12
4	100	114	9	16	3.5	0.9	0.5	12	18
6	160	168	10	16	3.5	1	0.6	15	28
8	200	219	10	16	3.5	1.1	0.6	26	41
10	250			16	3.5	1.2	0.7		60
12	315			16	3.5	1.2	0.8		80
14	355			20	4.8		0.9		99
16	400			20	4.8		1		152
18	450			20	4.8		1		176
20	500			20	4.8		1.1		210
24	630			20	4.7		1.2		280
30	800			20	5.5		1.4		402



Extremidad Espiga Para tubería de A. C.

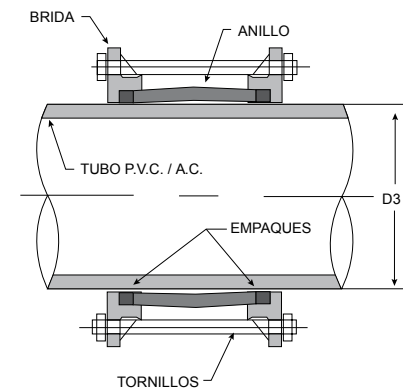
Cap. Nom	Diámetro de Montaje (Clase)				Dimensiones (Pulg.)					Peso Aproximado	
	A5	A7	A10	A14	L	L	L1	E	T	Corta	Larga
Pulg.	Milímetros				Corta	Larga				Kilogramos	
2	65	70	70	70		14	3.5	0.6	0.4		8
2 1/2	80	80	85	90		14	3.5	0.7	0.4		10
3	95	100	105	110		14	3.5	0.9	0.4	7	12
4	120	125	130	135	9	16	3.5	0.9	0.5	12	18
6	170	175	180	190	10	16	3.5	1	0.6	15	28
8	225	230	240	250	10	16	3.5	1.1	0.6	26	41
10	280	285	295	310		16	3.5	1.2	0.7		60
12	330	340	350	355		16	3.5	1.2	0.8		80
14	385	395	400	425		20	4.8	1.4	0.9		99
16	435	445	455	480		20	4.8	1.4	1		152
18	490	500	510	535		20	4.8	1.6	1		176
20	540	545	560	585		20	4.8	1.7	1.1		210
24	650	655	670	700		20	4.7	1.9	1.2		280
30	810	815	835	870		20	5.5	2.1	1.4		402
36	970	975	1000	1045		23	6.5	2.4	1.6		644

ACOPLAMIENTOS

JUNTAS GIBAULT

Juntas Gibault para Tubería de PVC.

Cap. Nom.	Diámetro de Montaje Milímetros		Empaques Cantidad	Tornillos		Peso Kgs.	
	Pulg.	Métrico		Inglés	Cantidad		Medidas (Pulg.)
2		55	65	2	2	7/16 x 4	2.5
2 1/2		65	75	2	2	7/16 x 4	2.8
3		85	95	2	2	7/16 x 4	3
4		105	115	2	3	1/2 x 4 1/2	6
6		165	170	2	3	1/2 x 5 1/2	7.8
8		205	225	2	4	5/8 x 6	13
10		255		2	4	5/8 x 6	15.8
12		320		2	4	5/8 x 7	25.3
14		360		2	6	5/8 x 7	30.8
16		405		2	6	5/8 x 7	43.3
18		455		2	8	5/8 x 7	47.3
20		505		2	8	5/8 x 8	64.8
24		635		2	12	5/8 x 8	83.3



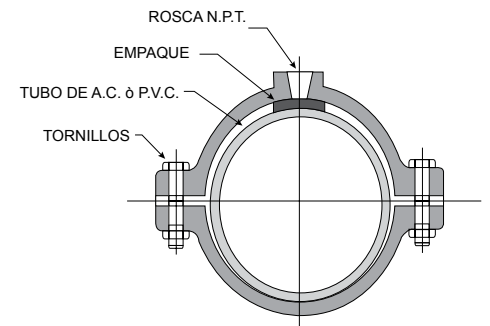
Juntas Gibault Para Tuberías de A. C.

Capacidad Nominal	Diámetro de Montaje		Empaques Cantidad	Tornillos		Peso Aproximado (Kgs.)		
	Pulgadas	Milímetros		Cantidad	Medidas	A5/A7	A10	A14
2		70 - 75	2	2	7/16 x 4	2.5	2.5	2.5
2 1/2		85 - 90 - 95	2	2	7/16 x 4	2.8	3	3
3		100 - 105 - 110 - 115	2	2	7/16 x 4	3	3	3.3
4		125 - 130 - 135 - 140	2	3	1/2 x 4 1/2	6	6.3	6.5
6		175 - 180 - 185 - 190 - 195	2	3	1/2 x 5 1/2	7.8	8	8.3
8		230 - 235 - 240 - 245 - 255	2	4	5/8 x 6	13	13.8	14.3
10		285 - 290 - 300 - 315	2	4	5/8 x 6	15.8	16	16.8
12		335 - 340 - 345 - 355 - 360 - 375	2	4	5/8 x 7	25.3	26.5	27.5
14		390 - 395 - 400 - 405 - 410 - 430	2	6	5/8 x 7	30.8	32.3	33.5
16		440 - 445 - 450 - 460 - 465 - 485	2	6	5/8 x 7	43.3	45	46.5
18		495 - 500 - 505 - 515 - 540	2	8	5/8 x 7	47.3	49.5	51.5
20		545 - 550 - 555 - 565 - 570 - 590 - 595	2	8	5/8 x 8	64.8	67.5	70.8
24		645 - 660 - 675 - 705	2	12	5/8 x 8	83.3	87.3	91.5
30		805 - 820 - 825 - 840 - 875	2	16	3/4 x 9	147.5	154.5	159
36		975 - 980 - 985 - 1005 - 1050	2	16	3/4 x 9	168.5	176.5	181.8

ACOPLAMIENTOS

ABRAZADERA PARA TOMA DOMICILIARIA

Capacidad Nominal	Diámetros de Montaje			Tornillos		Peso PVC, A5 y A7
	Métrico	Inglés	Asbesto	Cantidad	Medida	
Pulgadas	Milímetros				Pulgadas	
2	55	65	75	2	7/16 x 2 1/2	1.7
2 1/2	68	78	90	2	7/16 x 2 1/2	2.1
3	85	94	105	2	7/16 x 3	2.3
4	105	119	130	2	7/16 x 3	2.7
6	165	173	180	2	1/2 x 3 1/2	4.
8	205	224	235	2	1/2 x 3 1/2	6.3
10	256		290 - 295	2	1/2 x 4	10
12	321		335 - 345	2	1/2 x 4 1/2	15
14			390 - 395 - 405	2	1/2 x 4 1/2	17



EMPAQUE DE PLOMO

Capacidad Nominal	Dimensiones Generales				Peso Kgs.
	D1	D2	E	B x H	
Pulgadas	Pulgadas		Milímetros		
2	2.125	4.00	2	1.5 x 0.75	0.12
2 1/2	2.625	4.75	2	1.5 x 0.75	0.12
3	3.125	5.25	2	1.5 x 0.75	0.20
4	4.125	6.75	2	1.5 x 0.75	0.34
6	6.125	8.63	2	1.5 x 0.75	0.44
8	8.125	10.88	3	1.5 x 0.75	1.06
10	10.125	13.25	3	2.0 x 1.0	1.52
12	12.125	16.00	3	2.0 x 1.0	2.18
14	14.125	17.63	4	2.0 x 1.0	2.82
16	16.125	20.13	4	2.0 x 1.0	3.56
18	18.125	21.50	5	2.0 x 1.0	4.50
20	20.125	23.75	5	2.0 x 1.0	5.30
24	24.125	28.13	5	2.5 x 1.3	7.50
30	30.125	34.63	5	2.5 x 1.3	9.20
36	36.125	41.13	5	2.5 x 1.3	11.10

