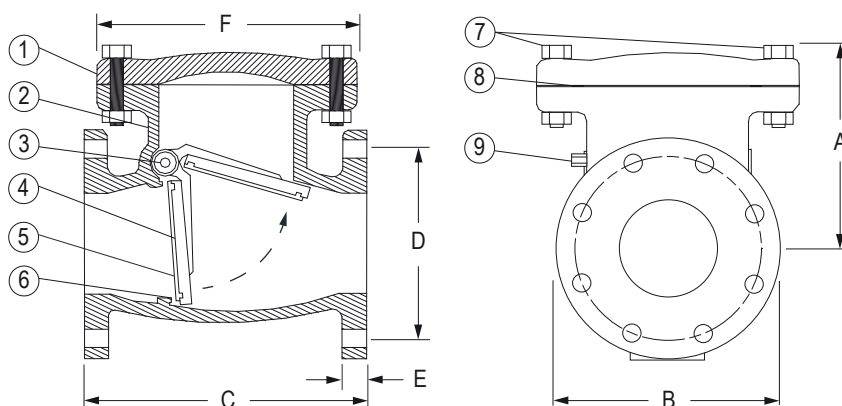


VALULA DE RETENCION (CHECK) INTERIORES DE BRONCE

NORMA:	ANSI/AWWA C508
BRIDAS Y DIMENSIONES DE BARRENOS:	ANSI/AWWA C110/A21.10 o ASME/ANSI B16.1, Clase 125
PRESION DE TRABAJO:	200 psi (14.06 kg/cm ²) 2"-12" y 150 psi (10.54 kg/cm ²) 14"- 24"
USO:	MATERIALES: Cuerpo, tapa, compuerta: Hierro Gris ASTM A126 Clase B Asiento del cuerpo, anillo de compuerta: Bronce ASTM B584 UNS C844 Perno de bisagra: Latón Empaque: Hule entramado EPDM Tapón Macho: Hierro Maleable ASTM A197 Tornillos y Tuerca: Acero ASTM A307
Para agua potable, aguas residuales y líquidos neutros hasta 150 °C máximo. Instalación horizontal en sistemas de agua.	
PRUEBAS:	
Hidrostática -Coraza 400 psi (28.12 kg/cm ²) 2" - 12" 300 psi (21.09 kg/cm ²) 14" - 24" -Asientos 400 psi (28.12 kg/cm ²) 2" - 12" 300 psi (21.09 kg/cm ²) 14" - 24" Dimensional Materiales	
PIEZAS OPCIONALES:	
No aplica	



COMPONENTES:

- 1 Tapa
- 2 Cuerpo
- 3 Perno de bisagra
- 4 Compuerta
- 5 Anillo de compuerta
- 6 Asiento de cuerpo
- 7 Tornillería
- 8 Empaque cuerpo - tapa
- 9 Tapón macho

Diámetro Nominal		Dimensiones Generales Pulgadas							Cantidad de Barrenos	Peso Kilogramos
Pulgadas	Milímetros	A	B	C	D	E	F	Diámetro de Barrenos		
2	50	4.50	6.00	8.00	4.75	0.75	6.00	0.75	4	12
2 1/2	63	4.75	7.00	8.50	5.50	0.75	6.25	0.75	4	15
3	75	5.13	7.50	9.50	6.00	0.75	7.75	0.75	4	21
4	100	6.00	9.00	11.50	7.50	0.94	9.25	0.75	8	31
6	150	8.00	11.00	14.00	9.50	1.00	11.75	0.88	8	52
8	200	9.75	13.50	19.50	11.75	1.13	14.25	0.88	8	107
10	250	11.75	16.00	24.50	14.25	1.19	17.00	1.00	12	210
12	300	12.50	19.00	27.50	17.00	1.25	20.00	1.00	12	285
14	350	13.50	21.00	31.50	18.75	1.38	22.00	1.13	12	415
16	400	13.25	23.50	36.75	21.25	1.44	24.50	1.13	16	540
18	450	15.00	25.00	33.00	22.75	1.56	26.50	1.25	16	680
20	500	16.75	27.50	35.00	25.00	1.69	29.00	1.25	20	820
24	600	19.00	32.00	40.00	29.50	1.88	33.50	1.38	20	970
30	750	23	38.75	46.00	36.00	2.13	36.00	1.38	28	1250