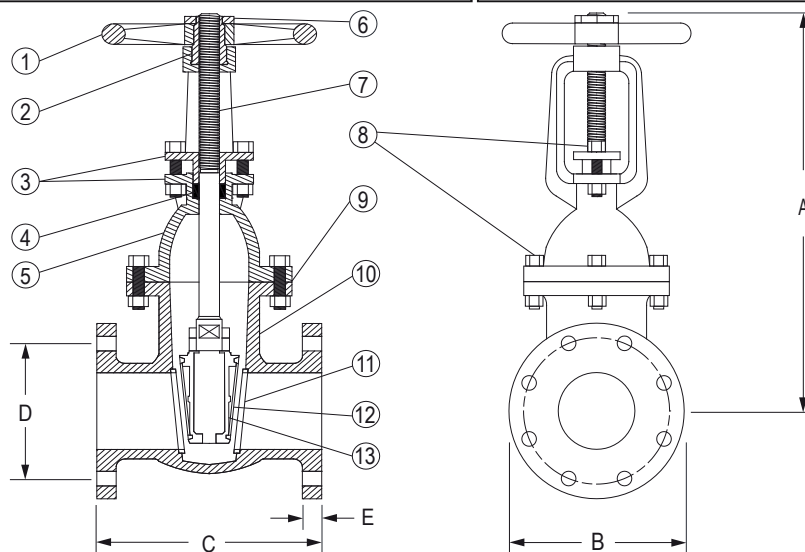




SIMEX

VALVULA DE COMPUERTA DE VASTAGO ASCENDENTE CON INTERIORES DE BRONCE

NORMA:	ANSI/AWWA C500
DIMENSIONES CARA A CARA:	ANSI B16.10, Clase 125
BRIDAS Y DIMENSIONES DE BARRENOS:	ANSI/AWWA C110/A21.10 o ASME/ANSI B16.1, Clase 125
PRESION DE TRABAJO:	200 psi (14.06 kg/cm ²) 2"-12" y 150 psi (10.54 kg/cm ²) 14"-36"
USO:	Para agua potable, aguas residuales y líquidos neutros hasta 150 °C máximo.
PRUEBAS:	
Hidrostática	
-Coraza	400 psi (28.12 kg/cm ²) 2" - 12" 300 psi (21.09 kg/cm ²) 14" - 36"
-Asientos	200 psi (14.06 kg/cm ²) 2" - 12" 150 psi (10.54 kg/cm ²) 14" - 36"
Dimensional	
Materiales	
PIEZAS OPCIONALES:	No aplica
MATERIALES:	
Cuerpo, bonete, volante, compuerta, conjunto prensa-estopero:	Hierro Gris ASTM A126 Clase B
Vástago:	Acero Inoxidable AISI 316
Asientos del cuerpo, anillos de compuerta:	Bronce ASTM B584 UNS C844
Tuerca de elevación:	Bronce ASTM B584 UNS C864
Empaque estopero:	Hilo de nylon grafitado
Empaque cuerpo – bonete:	Hule entramado cara plana de EPDM
Tornillos, tuercas:	Acero ASTM A307



COMPONENTES:

- 1 Volante
- 2 Tuerca de deslizante
- 3 Conjunto prensa-estopero
- 4 Empaque estopero
- 5 Bonete
- 6 Tuerca de retención (volante)
- 7 Vástago
- 8 Tornillería
- 9 Empaque cuerpo - bonete
- 10 Cuerpo
- 11 Asientos de cuerpo
- 12 Anillos de compuerta
- 13 Compuerta

Diámetro Nominal		Dimensiones Generales Pulgadas					Cantidad de Barrenos	Espesor de Pared	Peso Kilogramos
Pulgadas	Milímetros	A	B	C	D	E			
2	50	14.50	6.00	7.00	4.75	0.75	4	0.38	17
2 1/2	63	16.50	7.00	7.50	5.50	0.75	4	0.38	23
3	75	18.50	7.50	8.00	6.00	0.75	4	0.42	28
4	100	21.75	9.00	9.00	7.50	0.94	8	0.44	39
6	150	31.88	11.00	10.50	9.50	1.00	8	0.47	73
8	200	40.50	13.50	11.50	11.75	1.13	8	0.57	142
10	250	49.25	16.00	13.00	14.25	1.19	12	0.63	254
12	300	57.00	19.00	14.00	17.00	1.25	12	0.70	388
14	350	65.00	21.00	15.00	18.75	1.38	12	0.88	582
16	400	75.50	23.50	16.00	21.25	1.44	16	1.00	790
18	450	82.75	25.00	17.00	22.75	1.56	16	1.10	860
20	500	91.38	27.50	18.00	25.00	1.69	20	1.41	1150
24	600	105.50	32.00	20.00	29.50	1.88	20	1.56	1890
30	750	130.00	38.75	24.00	36.00	2.13	28	1.60	2870
36	900	157.50	46.00	28.00	42.75	2.38	32	1.75	4200