

VALVULA DE COMPUERTA VASTAGO FIJO INTERIORES DE BRONCE DIAMETROS DE 2" A 12" Ø

NORMA:	ANSI/AWWA C500
DIMENSIONES CARA A CARA:	ANSI B16.10, Clase 125
BRIDAS Y DIMENSIONES DE BARRENOS:	ANSI/AWWA C110/A21.10 o ASME/ANSI B16.1, Clase 125
PRESION DE TRABAJO:	200 psi (14.06 kg/cm ²)

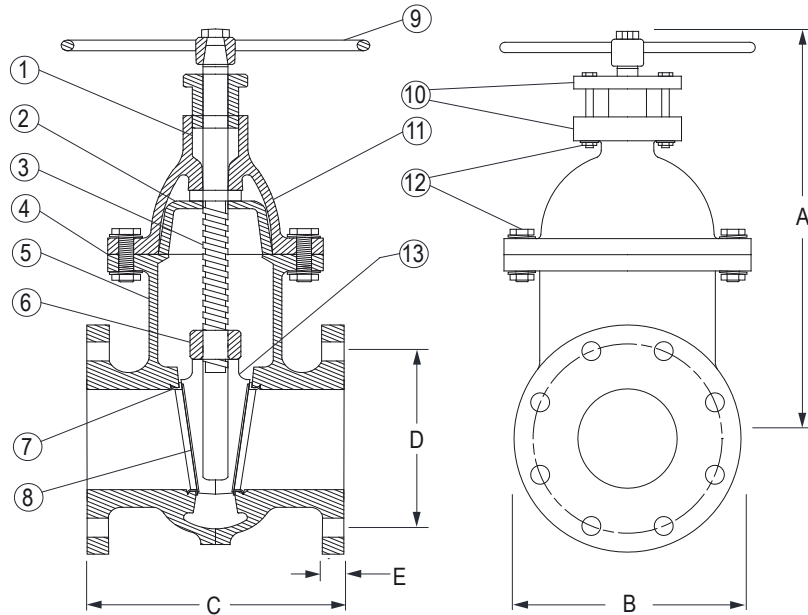
USO:
Para agua potable, aguas residuales y líquidos neutros hasta 150 °C máximo.

PRUEBAS:
Hidrostática
-Coraza 400 PSI (28.12 kg/cm²)
-Asientos 200 PSI (14.06 kg/cm²)
Dimensional
Materiales

PIEZAS OPCIONALES:
Dado operador

MATERIALES:

Cuerpo, bonete, volante, compuerta, conjunto prensa-estopero, puente:	Hierro Gris ASTM A126 Clase B
Vástago:	Acero inoxidable AISI 420 13% Cr
Asientos del cuerpo, anillos de compuerta:	Bronce ASTM B584 UNS C844
Tuerca de elevación:	Bronce ASTM B584 UNS C864
Empaque estopero:	Hilo de nylon grafitado
Empaque cuerpo - bonete:	Hule entramado EPDM como base, mas un refuerzo tipo o'ring de hule EPDM
Tornillos, tuercas:	Acero ASTM A307
Pintura:	Bituminosa



COMPONENTES:

- 1 Empaque estopero
- 2 Puente
- 3 Vástago
- 4 Empaque cuerpo - bonete
- 5 Cuerpo
- 6 Tuerca de elevación
- 7 Asientos de cuerpo
- 8 Anillos de compuerta
- 9 Volante
- 10 Conjunto prensa - estopero
- 11 Bonete
- 12 Tornillería
- 13 Compuerta

Diámetro Nominal		Dimensiones Generales					Espesor de Pared	Cantidad de Barrenos	Peso Kilogramos
Pulgadas	Milímetros	Pulgadas							
		A	B	C	D	E			
2	50	14.00	6.00	7.00	4.75	0.75	0.38	4	22
2 1/2	63	15.25	7.00	7.50	5.50	0.75	0.38	4	28
3	75	16.00	7.50	8.00	6.00	0.75	0.42	4	34
4	100	18.75	9.00	9.00	7.50	0.94	0.44	8	49
6	150	20.50	11.00	10.50	9.50	1.00	0.47	8	74
8	200	28.75	13.50	11.50	11.75	1.13	0.57	8	122
10	250	32.00	16.00	13.00	14.25	1.19	0.63	12	186
12	300	34.00	19.00	14.00	17.00	1.25	0.68	12	213