



# SIMEX

www.simexco.com.mx

# WEFLO®

## VALVULAS COMPUERTA



**Válvula fig. F0211-300**  
(Bridada)



**Válvula fig. F0233-300**  
(Junta Mecánica)



**Válvula fig. F0111-300**  
(Bridada Vástago Ascendente)

### CARACTERISTICAS

- Cumple o excede los requerimientos de ANSI/AWWA C515
- Junta mecánica de acuerdo a ANSI/AWWA C153/A21.53
- Bridas de acuerdo a ASME B16.1 Clase 125
- Presión de Trabajo 300 PSI de (21.09 kg/cm<sup>2</sup>)
- Recubrimiento Epoxico aplicado por Fusión de acuerdo a AWWA C550. Certificado NSF-61 & 372

### MATERIALES

Cuerpo, bonete, estopero, plato para poste indicador, dado de operación:	Hierro dúctil ASTM A536 Grado 65-45-12
Compuerta:	Hierro dúctil ASTM A536 Grado 65-45-12, encapsulada en EPDM
Vástago:	Acero inoxidable ASTM A276 Tipo 304
O-rings:	NBR
Empaque cuerpo-bonete, empaque bonete-estopero:	EPDM D2000
Anillos de rozamiento, tuerca de elevación:	Bronce B148 C95200
Tornillos plato para poste indicador:	Acero inoxidable AISI 316
Tornillos:	Acero al carbon AISI 307 B recubiertos de silicón
Pintura:	Resina epóxica adherida por fusión de acuerdo norma AWWA C550 NSF - 61 & 372



# SIMEX

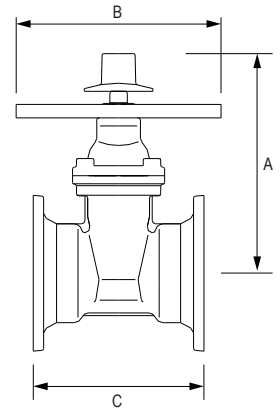
www.simexco.com.mx

# WEFLO®

## DIMENSIONES GENERALES

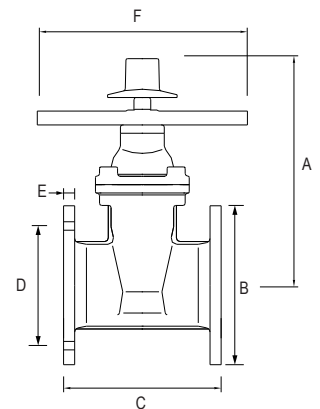
**Válvula fig. F0233-300**  
(Junta Mecánica)

Diámetro Nominal		Dimensiones Generales Pulgadas			Peso Kilogramos
Pulgadas	Milímetros	A	B	C	
3	75	11 5/8	-	9 1/2	20.40
4	100	13 3/4	12	10	32.00
6	150	17 15/16	12	11 1/2	52.50
8	200	21 7/16	12	12 1/2	80.00
10	250	25 3/8	12	14 3/4	118.00
12	300	28 3/4	12	14 7/8	175.00



**Válvula fig. F0211-300**  
(Bridada)

Diámetro Nominal		Dimensiones Generales Pulgadas						Diámetro de Barrenos	Numero de Barrenos	Peso Kilogramos
Pulgadas	Milímetros	A	B	C	D	E	F			
2	50	8 1/2	6.00	7.00	4.75	0.75	-	0.75	4	14.5
2 1/2	63	10 5/8	7.00	7.50	5.50	0.75	-	0.75	4	16.5
3	75	11 5/8	7.50	8.00	6.00	0.75	-	0.75	4	23
4	100	13 3/4	9.00	9.00	7.50	0.94	12	0.75	8	30
6	150	17 15/16	11.00	10.50	9.50	1.00	12	0.88	8	50
8	200	21 4/9	13.50	11.50	11.75	1.13	12	0.88	8	75
10	250	25 3/8	16.00	13.00	14.25	1.19	12	1.00	12	110
12	300	28 3/4	19.00	14.00	17.00	1.25	12	1.00	12	164



**Válvula fig. F0111-300**  
(Bridada Vástago Ascendente)

Diámetro Nominal		Dimensiones Generales Pulgadas							Diámetro de Barrenos	Numero de Barrenos	Peso Kilogramos
Pulgadas	Milímetros	A		B	C	D	E	F			
		Abierto	Cerrado								
2	50	381	312	6.00	7.00	4.75	0.75	184	0.75	4	16
2 1/2	63	415	350	7.00	7.50	5.50	0.75	184	0.75	4	20
3	75	480	400	7.50	8.00	6.00	0.75	254	0.75	4	25
4	100	550	450	9.00	9.00	7.50	0.94	254	0.75	8	30
6	150	740	590	11.00	10.50	9.50	1.00	305	0.88	8	50
8	200	930	730	13.50	11.50	11.75	1.13	356	0.88	8	77
10	250	1130	880	16.00	13.00	14.25	1.19	445	1.00	12	120
12	300	1320	1020	19.00	14.00	17.00	1.25	445	1.00	12	170

