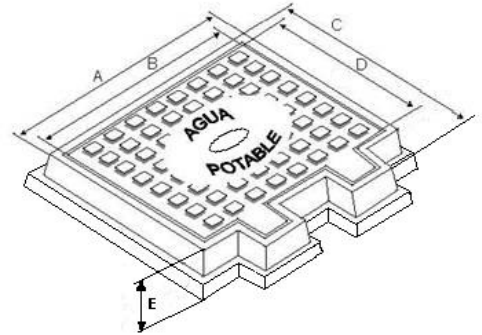


MARCO CON TAPA

Descripción	A	B	C	D	Peso
	Milímetros				Kilogramos
Dúctil	600	500	650	500	67
Ligero	600	500	650	500	67
Comercial	600	500	650	500	75
Mediano	600	500	650	500	110
Pesado	600	500	650	500	130

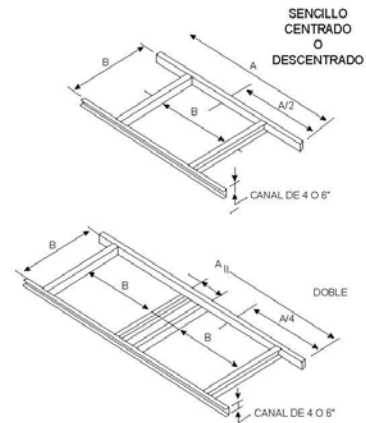


CONTRAMARCO

A	B	Peso en Kilogramos			
		Canal de 4"		Canal 6"	
		Sencillo	Doble	Sencillo	Doble
800	525	23			
900	525	25	33		
1000	525	27	35	41	53
1100	525	28	36	42	55
1200	525	30	39	47	61
1300	525	31	40	47	61
1400	525	34	44	50	65
1500	525	37	48	53	69
1600	525	37	48	56	73
1700	525	39	51	59	77
1800	525	40	52	62	81
1900	525	41	53	63	82
2000	525	43	56	65	85
2100	525	44	57	66	86
2200	525	45	59	67	87
2300	525	46	60	68	88
2400	525	47	61	69	90

- Contramarco sencillo disponible centrado o descentrado.

Contramarcos (Canal de 4" y 6")



CAJA PARA VALVULAS DE BANQUETA (BOTA)

DESCRIPCIÓN	A	B	C	ESPESOR DE PARED	PESO KILOGRAMOS
	Milímetros				
Bota Corta	180	140	115	6	3
Bota Larga	325	150	180	6	5

Material: Hierro Gris

