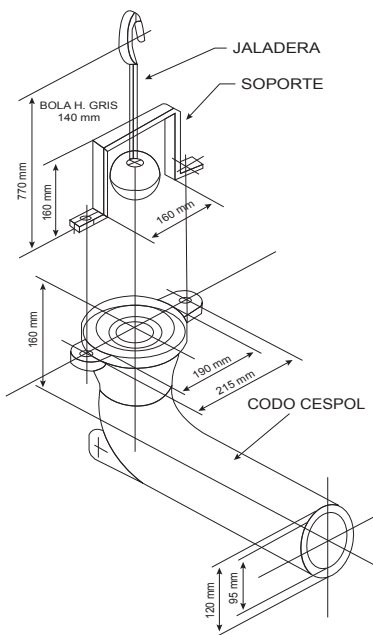
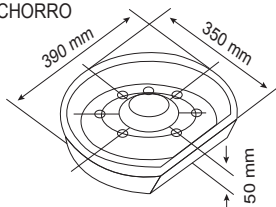


CODO, BOLA Y PLATO ROMPECHORRO

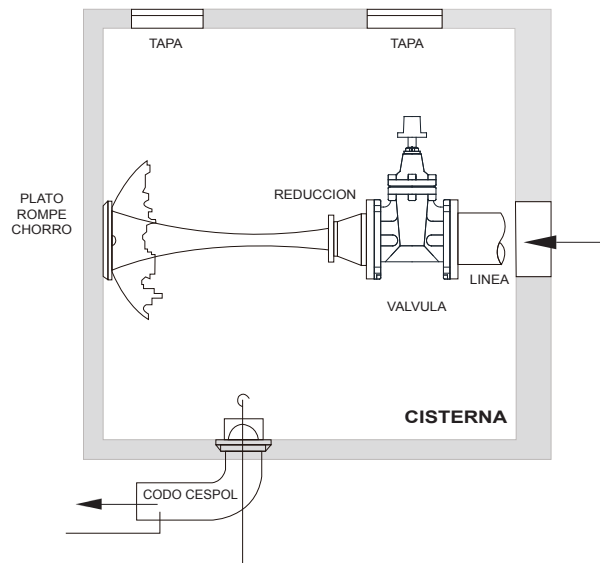
Material: Codo y plato Hierro Gris ASTM A126 Clase B
Bola en acero

Descripción	Peso
	Kilogramos
Codo	16.0
Bola	10.5
Plato	11.0
Unidad Completa	37.5 Aprox.

PLATO ROMPE CHORRO



Esquema de instalación

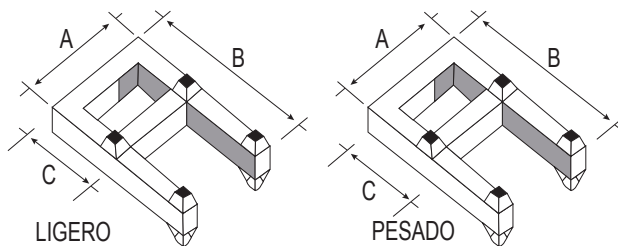


ESCALON PARA POZO DE VISITA

Material: Hierro Gris ASTM A126 Clase B

DESCRIPCIÓN	A	B	C	Peso
	Milímetros			Kilogramos
Ligero	150	250	85	2.5
Pesado	165	265	9	3.5

-Material Hierro Gris



REJILLAS DE PISO

Material: Hierro Gris ASTM A126 Clase B

Tipo	Medidas	A	B	C	D	E	Peso
	Centímetros	Milímetros					Kilogramos
Fija	45 x 45	450	420	60			45
	40 x 60	400	600	60			50
Con Bisagra	45 x 45	550	550	60	450	450	60
	50 x 50	610	610	60	450	450	60
	40 x 60	710	500	60	400	600	60
	60 x 70	780	740	90	600	700	90
60 x 70	780	740	90	600	700	160	
Curva con Bisagra	40 x 60	740	740	70	400		90

* Tipo con bisagra: una o dos Bisagras según requerimientos.

