

## VALVULA DE COMPUERTA SELLO FLEXIBLE AWWA C509

Las válvulas de compuerta de sello flexible marca SIGMA FLOW, son fabricadas en estricto apego a la norma ANSI/AWWA C509-09, para satisfacer los requerimientos técnicos y funcionamiento en el control y conducción de agua en sistemas hidráulicos



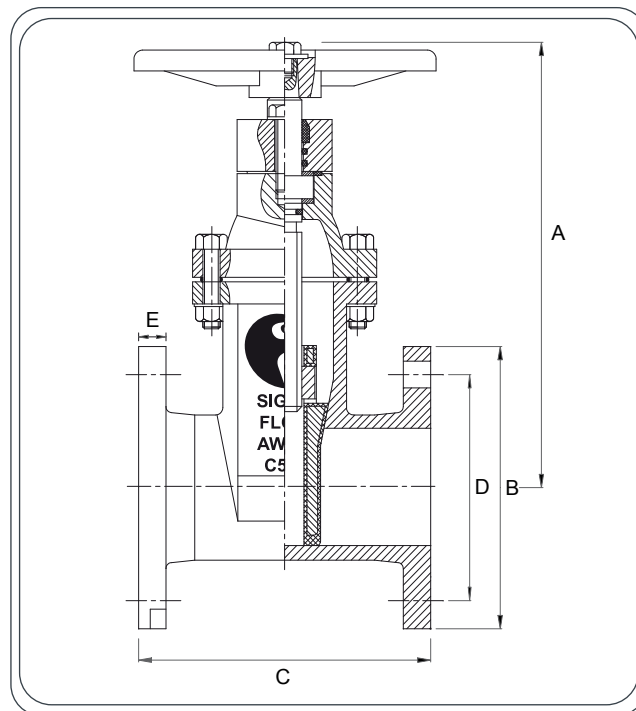
### MATERIALES

Cuerpo:	Hierro dúctil ASTM A536
Compuerta:	Hierro Dúctil ASTM A 536 Totalmente encapsulada de Hule EPDM
Tuerca de elevación y Prot. S/Torque:	Bronce ASTM B584 UNS C864
Vástago:	Acero inoxidable AISI 420 13% Cr
Tornillo, tuerca y arandela (cuerpo- bonete):	Acero Inoxidable AISI 316
Bonete:	Hierro dúctil ASTM A536
Empaque:	NBR ASTM D2000
O-rings:	NBR ASTM D2000
Anillo del vástago:	Bronce ASTM B16
Anillo de rozamiento:	Nylamid®
Buje del sello:	Bronce ASTM B16
Estopero:	Hierro dúctil ASTM A536
Cubre polvo:	NBR ASTM D2000
Arandela tornillo estopero:	Acero Inoxidable AISI 316
Volante ó dado operador:	Hierro dúctil ASTM A536
Pintura:	Resina epóxica adherida por fusión de acuerdo AWWA C550. Certificado WRAS

PRESION DE TRABAJO 250 PSI

**PRUEBA HIDROSTATICA**

- Coraza 500 psi (35.15 kg / cm)
- Asientos 250 psi (17.57 kg / cm)


**DIMENSIONES GENERALES**


Diámetro Nominal		Dimensiones Generales Pulgadas						Número de Barrenos	Peso Kilogramos
Pulgadas	Milímetros	A	B	C	D	E	Diámetro de Barrenos		
2	50	10 3/8	6.00	7.00	4.75	0.75	0.75	4	15
2 1/2	63	11 3/8	7.00	7.50	5.50	0.75	0.75	4	18
3	75	12 1/2	7.50	8.00	6.00	0.75	0.75	4	21
4	100	13 7/8	9.00	9.00	7.50	0.94	0.75	8	30
6	150	17 1/2	11.00	10.50	9.50	1.00	0.88	8	48
8	200	21	13.50	11.50	11.75	1.13	0.88	8	84
10	250	24 1/2	16.00	13.00	14.25	1.19	1.00	12	130
12	300	27 3/8	19.00	14.00	17.00	1.25	1.00	12	192