

VALVULA DUO CHECK

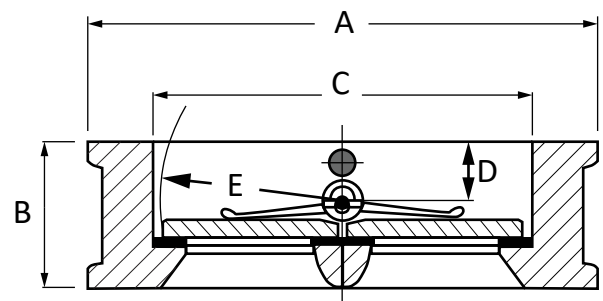


MATERIALES

Cuerpo	Hierro dúctil ASTM A536 Grado 65-45-12
Compuerta bipartida (clapeta)	Acero inoxidable AISI 316
Resorte	Acero inoxidable AISI 316
Eje	Acero inoxidable AISI 316
Anillo de rozamiento compuerta - eje	Teflón
Eje tope de la compuerta bipartida	Acero inoxidable AISI 316
Anillo de rozamiento eje - compuerta	Teflón
Opresores	Acero al carbón
Asiento del cuerpo	EPDM
Perno con argolla de elevación	Acero inoxidable AISI 316
Acabado	Epóxico aplicado por fusión

DIMENSIONES GENERALES

Díámetro nominal	A	B	C	E	D	
Pulgadas	Milímetros					
2	50	96	43	65	28.80	19
2.5	65	115	46	80	36.10	20
3	80	128	64	94	43.40	28
4	100	166	64	117	52.80	27
6	150	188	76	170	78.60	31
8	200	213	89	224	104.40	33
10	250	271	114	265	127.00	50
12	300	401	114	310	148.30	43
14	350	442	127	360	172.40	45
16	400	506	140	410	197.40	52
18	450	541	152	450	217.80	58
20	500	598	152	505	241.00	58
24	600	709	178	624	295.40	73
28	700	823	229	720	338.50	98
32	800	931	241	825	385.50	100
36	900	1039	241	927	445.50	100



Presión de trabajo 150 psi