

## VALVULA DE COMPUERTA ASIENOS DE BRONCE AWWA C500

Las válvulas de compuerta asientos de bronce marca SIGMA FLOW, son fabricadas en estricto apego a la norma ANSI/AWWA C500, para satisfacer los requerimientos técnicos y funcionamiento en el control y conducción de agua en sistemas hidráulicos



### MATERIALES

Cuerpo, bonete, volante, compuerta, estopero:

Hierro dúctil ASTM A536 Grado 65-45-12

Vástago:

Acero inoxidable AISI 420 13% Cr

Asientos del cuerpo, anillos de compuerta, tuerca de elevación, anillo de rozamiento:

Bronce ASTM B584 UNS C844

Sello estopero-bonete:

Teflón

Empaque cuerpo - bonete, O-ring, guarda polvo (estopero-bonete):

Buna-N

Tornillos, tuercas, rondanas:

Acero inoxidable ASTM 304

Pintura:

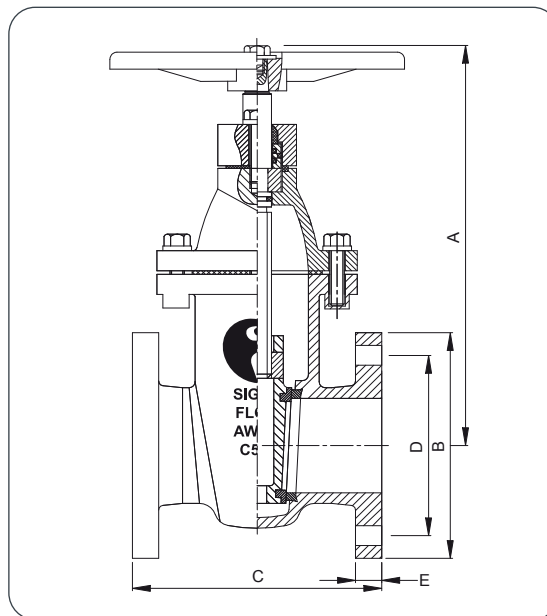
Resina epóxica adherida por fusión de acuerdo AWWA C550. Certificada WRAS



**PRESION DE TRABAJO 250 PSI**

**PRUEBA HIDROSTATICA**

- Coraza 500 psi (35.15 kg / cm)
- Asientos 250 psi (17.57 kg / cm)


**DIMENSIONES GENERALES**


Diámetro Nominal		Dimensiones Generales Pulgadas					Diámetro de Barrenos	Numero de Barrenos
Pulgadas	Milímetros	A	B	C	D	E		
2	50	11.02	6.00	7.00	4.75	0.75	0.75	4
2 1/2	63	12.20	7.00	7.50	5.50	0.75	0.75	4
3	75	13.19	7.50	8.00	6.00	0.75	0.75	4
4	100	14.76	9.00	9.00	7.50	0.94	0.75	8
6	150	18.31	11.00	10.50	9.50	1.00	0.88	8
8	200	21.85	13.50	11.50	11.75	1.13	0.88	8
10	250	25.20	16.00	13.00	14.25	1.19	1.00	12
12	300	28.15	19.00	14.00	17.00	1.25	1.00	12
14	350	35.50	21.00	15.00	18.75	1.38	1.13	12
16	400	38.75	23.50	16.00	21.25	1.44	1.13	16
18	450	43.00	25.00	17.00	22.75	1.56	1.25	16
20	500	42.50	27.50	18.00	25.00	1.69	1.25	20
24	600	48.40	32.00	20.00	29.50	1.88	1.38	20