

VALVULA DE RETENCION (CHECK) INTERIORES DE BRONCE

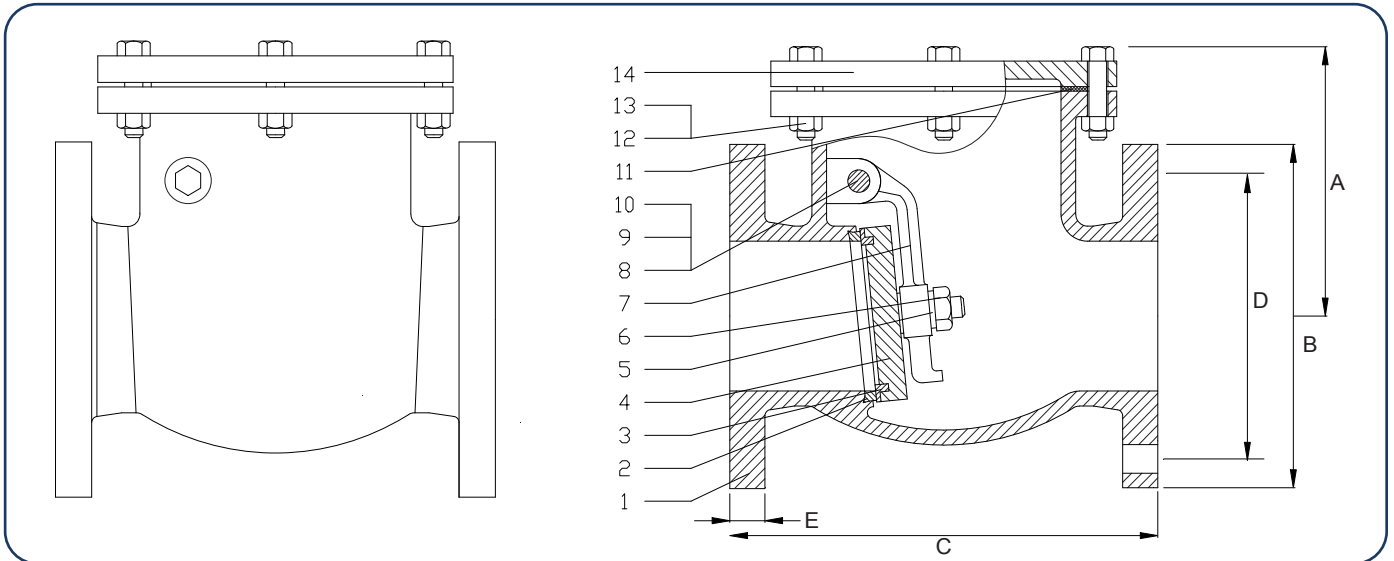
La válvula de retención (CHECK) marca SIGMA FLOW es ideal para ser instalada en sistemas hidráulicos donde la prevención del contraflujo es de mayor importancia.



CARACTERISTICAS

- Cumple o excede los requerimientos de funcionamiento de la norma AWWA C-508
- Presión de trabajo de 250 PSI
- Construida totalmente en Hierro Dúctil ASTM A 536 Grado 65-45-12
- Todas sus partes metálicas están recubiertas con pintura epóxica aplicada por fusión de acuerdo a la norma AWWA C-550
- El diseño SIGMA FLOW ofrece características de flujo completo y baja pérdida de carga.
- Bridas y barrenos de acuerdo a ANSI/ASME 16.1 Clase 125

VALVULA DE RETENCION (CHECK) INTERIORES DE BRONCE



MATERIALES

1	Cuerpo	Hierro Ductil ASTM A 536 Grado 65-45-12
2	Asiento del cuerpo	Bronce ASTM B584 UNS C844
3	Asiento del Disco	Bronce ASTM B584 UNS C844
4	Disco	Hierro Ductil ASTM A 536 Grado 65-45-12
5	Arandela	Acero Inoxidable AISI 304
6	Tuerca	Acero Inoxidable AISI 304
7	Brazo articulado	Hierro Ductil ASTM A 536 Grado 65-45-12
8	Perno	Acero Inoxidable AISI 316
9	Tapón	Acero Inoxidable AISI 316
10	Anillo de rozamiento	Nylon
11	Empaque	Hule EPDM
12	Tornillos	Acero Inoxidable AISI 304
13	Tuercas	Acero Inoxidable AISI 304
14	Tapa	Hierro Ductil ASTM A 536 Grado 65-45-12
Pintura		Resina Epóxica aplicada electrostáticamente por fusión de acuerdo AWWA C550

DIMENSIONES

Diámetro Nominal		Dimensiones Generales										Número de Barrenos		
		A		B		C		D		E				Diámetro de Barrenos
Pulgadas	Milímetros	Pulgadas	Milímetros	Pulgadas	Milímetros	Pulgadas	Milímetros	Pulgadas	Milímetros	Pulgadas	Milímetros	Pulgadas	Milímetros	
18	450	18.90	480.06	25.00	635.00	36.50	927.10	22.75	577.85	1.56	39.62	1.25	31.75	16
20	500	20.70	525.78	27.50	698.50	37.63	955.68	25.00	635.00	1.69	42.93	1.25	31.75	20
24	600	23.90	607.06	32.00	812.80	44.00	1117.60	29.50	749.30	1.89	48.01	1.38	35.05	20
30	750	28.60	726.44	38.75	984.25	56.00	1422.40	36.00	914.40	2.13	54.10	1.38	35.05	28
36	900	37.00	939.80	46.00	1168.40	63.00	1600.20	42.75	1085.85	2.38	60.45	1.63	41.40	32
42	1050	41.00	1041.40	53.00	1346.20	70.00	1778.00	49.50	1257.30	2.64	67.06	1.63	41.40	36
48	1200	49.00	1244.60	59.50	1511.30	76.00	1930.40	56.00	1422.40	2.75	69.85	1.63	41.40	44