

## COPE PARA TUBERIA PEAD

El cople con anillos restrictores de bronce está diseñado para ser utilizado en la unión y reparación de tuberías de PEAD



### VENTAJAS

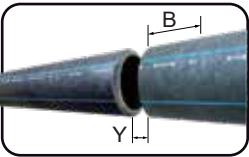
- 1.) Es ideal para realizar reparaciones en tuberías de polietileno
- 2.) Reduce costos ya que no requiere termofusión
- 3.) El anillo restrictor de bronce se incrusta en la tubería impidiendo que el tubo de PEAD se desensamble del cople por incremento o cambios en la presión del sistema
- 4.) Su empaque interior de EPDM asegura la estanqueidad
- 5.) Está fabricado en hierro dúctil y soporta presiones hasta de 250 PSI
- 6.) Esta recubierto con resina epóxica aplicada por fusión





### MATERIALES


Cuerpo	Hierro Dúctil ASTM A 536 Grado 65-45-12
Anillo Restrictor	Bronce ASTM B 584 UNS C 864
Empaque de Sello	EPDM
Tornillos	Acero Inoxidable AISI 316
Acabado	Epóxico aplicado por fusión


**Instrucciones para instalar el Cople para PEAD**

- 

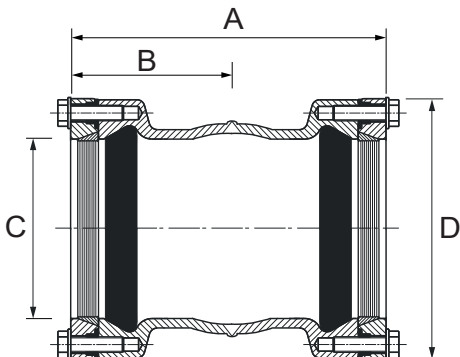
1 Hacer chaflan a la tubería de PEAD
- 

2 Colocar contrabrida y anillo restrictor en el tubo
- 

3 Lubricar el empaque interior del cople
- 

4 Insertar la tubería en el cople hasta medida B como máximo. La separación entre espigas (Dimensión "Y") no mayor al 12% de la longitud total del cople A para asegurar una buena instalación ( ver paso 1)
- 

5 Una vez presentado el adaptador, apretar en forma secuencial los tornillos hasta un torque de 30 lbs/ft. Para fijar el anillo a la tubería de PEAD

**Dimensiones**


Dímetro nominal	A	B	C	D	Peso
Pulgadas	Milímetros				Kilogramos
4	170	85	118	140	5.90
6	210	105	172	180	10.60
8	270	135	220	303	18.50
10	296	145	275	355	26.80
12	348	174	330	403	32.30