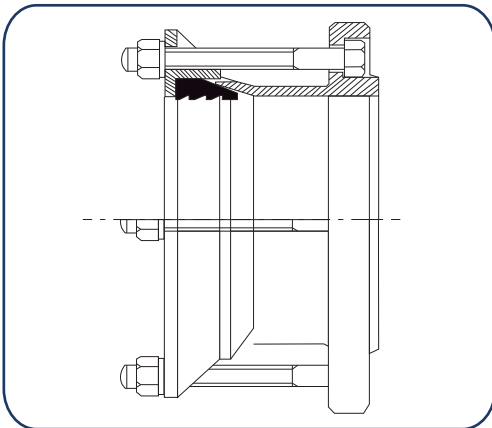


ADAPTADOR BRIDADO UNIVERSAL PARA TUBERIA

El Adaptador Bridado Universal para Tubería esta diseñado para ser utilizado en la unión de válvulas y conexiones bridadas a tuberías de PVC, Acero y Asbesto. Por su rango amplio, una sola medida se ajusta a los diámetros exteriores de las tuberías normalmente utilizados. Sustituye a la unión Extremidad - Junta Gibault. Le permite tener ahorros importantes en inventarios y tiempos de instalación.



VENTAJAS

- 1.) Reduce probabilidad de fuga debido a que el ancho del empaque es de 3 veces el ancho de los empaques de la Junta Gibault.
- 2.) Permite insertar la tubería en cuando menos 5" (12.7 cm) contra 1" a 1 1/2" (2.5 a 3.8 cm) que solamente permite la Extremidad y Junta Gibault, sin necesidad de cortar el tubo perfectamente a 90°.
- 3.) Se instala con una sola llave, contra la necesidad de utilizar 2 llaves en la unión de la Extremidad y Junta Gibault.
- 4.) Permite hasta 5° de deflexión sin probabilidad de fuga, contra 0° de la union Extremidad Junta Gibault.
- 5.) Reduce el peso de la linea, ya que su peso es practicamente igual al de la Junta Gibault eliminando el peso de la Extremidad.
- 6.) Esta construida en hierro dúctil y soporta presiones hasta de 250 psi y esta recubierto de pintura epoxica aplicado electrostaticamente por fusion, su empaque es de EPDM. Los tornillos y tuercas tienen un recubrimiento anticorrosivo.
- 7.) Reduce costos de inventarios ya que un Adaptador se ajusta a todos los diametros exteriores de la tuberia contra la necesidad de tener una union Extremidad y Junta Gibault para cada diametro y tipo de tuberia.
- 8.) Los barrenos en la brida son en forma ovalada para poder utilizarse en Conexiones o Válvulas con la normas ANSI/AWWA B16.1 o ISO

INFORMACIÓN TÉCNICA

Presión de Trabajo:	250 psi (17.5 kg/cm ²)
Presión máxima admisible (PMA):	1.5 Presión de trabajo (por un máximo de 2 horas)
Torque de tornillos:	Ver manual de instalación
Temperatura de trabajo:	-20° C a 90° C
Fabricado bajo la NORMA EN14525	

MATERIALES

Cuerpo	Hierro Dúctil ASTM A 536 Grado 65-45-12
Brida	Hierro Dúctil ASTM A 536 Grado 65-45-12
Empaque de Sello	EPDM
Tornillos, Tuercas y Rondanas	- Acero Inoxidable AISI 304 tuercas recubiertas de teflón o epóxico - Acero ASTM A 307 con recubrimiento (Dacromet®)
Acabado	Epóxico aplicado por fusión

RANGOS DISPONIBLES Y DIAMETROS DE TUBERIAS

Diámetro Nominal	Rangos	Diámetros Exteriores de Tubería									
		P.V.C.		P.V.C. AWWA	Hierro Dúctil AWWA	Hierro Dúctil ISO	A.C.				Acero
		Métrico	Inglés	C900			Clase A5	Clase A7	Clase A10	Clase A14	
Pulgadas	Milímetros										
2	48 - 60	50	60								60
	59 - 72		60				66	69	71	72	60
2 1/2	72 - 85		73				80	82	84		73
3	88 - 103		89			98	99	101			89
	88 - 107		89			98	99	101	104		89
4	96 - 116	100	114								114
	107 - 135		114	122	122	118	124	126	129	133	114
	109 - 130		114	122	122	118	124	126	129		114
6	159 - 184	160	168	175	175	170	174	177	183		168
	157 - 189	160	168	175	175	170	174	177	183		168
8	192 - 210	200									
	214 - 249		219	230	230	222	226	231	238	248	219
	218 - 235		219	230	230	222	226	231			219
10	245 - 267	250									
	272 - 289		273	282	282	274	283	286			273
	272 - 308		273	282	282	274	283	286	295	308	273
12	315 - 332	315	324			326					324
	322 - 342		324	335	335	326	337	342			324
	325 - 365			335	335	326	337	342	352		
14	351 - 378	355	357			378					356
	374 - 391			389	389	378	390				
16	390 - 410	400									406
	425 - 442			442	442	429					
18	445 - 472	450									457
	480 - 510			495	495	480	494	507			
20	500 - 532	500				532					508
	527 - 544					532					
24	608 - 636	630				635					610