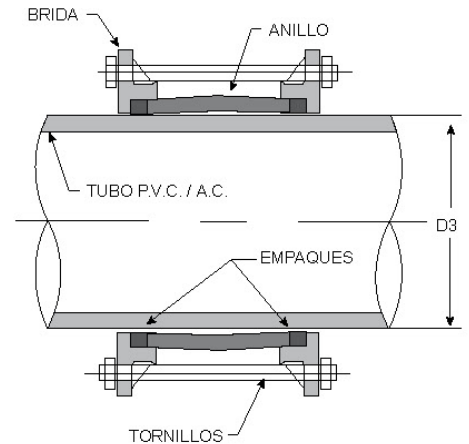


## JUNTAS GIBAULT

### TUBERIA DE P.C.V.

Diámetro Nominal	Diámetros de Montaje		Empaques	Tornillo		Peso
	Pulgadas	D3		Cantidad	Medidas Pulgadas	
Milimétrico		Ingles	Cantidad			Kilogramos
2	55	65	2	2	1/2 X 4	2.5
2 1/2	65	75	2	2	1/2 X 4 1/2	2.8
3	85	95	2	2	1/2 X 5	3
4	105	115	2	3	1/2 x 5 1/2	6
6	165	170	2	3	5/8 x 6	7.8
8	205	225	2	4	5/8 X 6	13
10	255		2	4	5/8 X 6	15.8
12	320		2	4	5/8 X 7	25.3
14	360		2	6	5/8 X 7	30.8
16	405		2	6	5/8 X 7	43.3
18	455		2	8	5/8 X 7	47.3
20	505		2	8	3/4 X 8	64.8
24	635		2	12	3/4 X 8	83.3



### TUBERIA DE ASBESTO CEMENTO

Diámetro Nominal	Diámetros de Montaje	Empaques	Tornillo		PESO APROXIMADO KILOGRAMOS		
			Cantidad	Medidas Pulgadas	A5 / A7	A10	A14
Pulgadas	Milimétrico (D3)	Cantidad	Cantidad	Medidas Pulgadas	A5 / A7	A10	A14
2	70-75	2	2	1/2 X 4	2.5	2.5	2.5
2 1/2	85-90-95	2	2	1/2 X 4	2.8	3	3
3	100-105-110-115	2	2	1/2 x 5	3	3	3.3
4	125-130-135-140	2	3	5/8 X 5 1/2	6	6.3	6.5
6	175-180-185-190-195	2	3	5/8 X 6	7.8	8	8.3
8	230-235-240-245-255	2	4	5/8 X 6	13	13.8	14.3
10	285-290-300-315	2	4	5/8 X 6	15.8	16	16.8
12	335-340-345-355-360-375	2	4	5/8 X 7	25.3	26.5	27.5
14	390-395-400-405-410-430	2	6	5/8 X 7	30.8	32.3	33.5
16	440-445-450-460-465-485	2	6	5/8 X 7	43.3	45	46.5
18	495-500-505-515-540	2	8	5/8 X 7	47.3	49.5	51.5
20	545-550-555-565-570-590-595	2	8	5/8 X 8	64.8	67.5	70.8
24	645-660-675-705	2	12	5/8 X 8	83.3	87.3	91.5
30	805-820-825-840-875	2	16	3/4 X 9	147.5	154.5	159
36	975-980-985-1005-1050	2	16	3/4 X 9	168.5	176.5	181.8