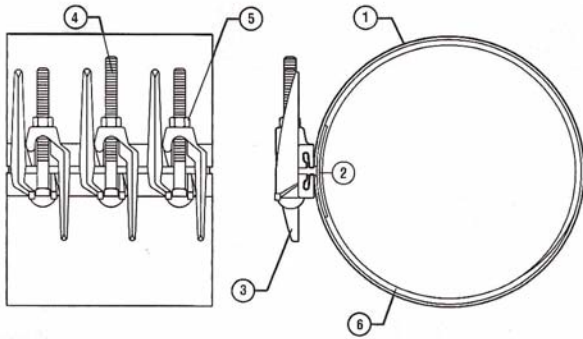




ABRAZADERA REPARACION



Parte	Nombre	Material
1	Panel	Acero inoxidable tipo 304 (18-8) según norma ASTM A240
2	Platina de Ensamble	Tipo 304 Acero Inoxidable ASTM A240
3	Orejas de Ensamble	Hierro dúctil según norma ASTM A536 con superficie electrogalvanizada.
4	Pernos	Acero según normas ASTM A325, ASTM A563 y AWWA C111. Acero de Baja Aleación Alta resistencia
5	Tuercas	Acero según normas ASTM A325, ASTM A563 y AWWA C111. Acero de Baja Aleación Alta resistencia
6	Empaque	Check-O-Seal. Material Nitrilo (Buna-N, NBR), espesor 1/4" con diseño waffle para garantizar un desempeño del 100% bajo diferentes condiciones de presión, acidez y salinidad del medio, soporta agua potable, petrolíferos y muchos de los hidrocarburos alifáticos

Panel Simple 3121

Diámetro Nominal		Rango del Diámetro Exterior		
Pulgadas	Milímetros		Pulgadas	Milímetros
1 1/4	26	-	1.66	42
1 1/2	38	-	1.88-1.92	48-49
2	50	-	2.35-2.63	60-67
2 1/2	63	-	2.70-3.00	69-77
3	75	A	2.97-3.25	75-83
		B	3.46-3.70	88-94
		C	3.73-4.00	95-102
		D	3.95-4.25	101-108
4	100	A	4.45-4.73	113-120
		B	4.74-5.14	120-131
		C	4.95-5.35	126-136
		D	5.22-5.62	133-143
6	150	A	5.95-6.35	151-161
		B	6.56-6.96	167-177
		C	6.84-7.24	174-184
		D	7.05-7.45	179-189
		E	7.45-7.85	189-199
8	200	A	7.95-8.35	202-212
		B	8.54-8.94	217-227
		C	8.99-9.39	228-239
		D	9.27-9.67	235-246
10	250	A	9.70-10.10	246-257
		B	10.64-11.04	270-280
		C	11.04-11.44	280-291
		D	11.34-11.74	288-298
		E	11.75-12.15	298-309
12	300	A	12.00-12.40	305-315
		B	12.62-13.02	321-331
		C	13.10-13.50	333-343
		D	13.40-13.80	340-351
		E	13.70-14.10	348-358
		F	14.00-14.40	356-366

Panel Doble 3122

Diámetro Nominal		Rango del Diámetro Exterior		
Pulgadas	Milímetros		Pulgadas	Milímetros
3	75	-	3.49-4.29	89-109
4	100	A	4.44-5.24	113-133
		B	4.74-5.57	120-141
6	150	A	6.62-7.42	168-188
		B	6.84-7.64	174-194
8	200	A	8.62-9.42	219-239
		B	8.99-9.79	228-249
10	250	A	10.75-11.55	273-293
		B	11.10-11.90	282-302
		C	11.04-12.24	280-311
		D	11.60-12.40	295-315
12	300	A	12.75-13.55	324-344
		B	13.20-14.00	335-356
		C	13.14-14.34	334-364
		D	13.65-14.45	347-367
		E	13.65-14.85	347-377
14	350	A	14.38-15.13	365-384
		B	15.07-15.82	383-402
16	400	A	15.92-16.67	404-423
		B	16.56-17.31	421-440
		C	17.15-17.90	436-455
18	450	A	17.82-18.57	453-472
		B	18.46-19.21	469-488
		C	19.23-19.98	488-507
20	500	A	19.90-20.65	505-525
		B	20.70-21.45	526-545
22	550	A	21.52-22.27	547-566
		B	22.12-22.87	562-581
		C	22.90-23.65	582-601

Panel Triple 3123

Diámetro Nominal		Rango del Diámetro Exterior		
Pulgadas	Milímetros		Pulgadas	Milímetros
10	250	A	11.04-12.24	280-311
		B	13.14-14.34	334-364
12	300	A	13.65-14.85	347-377
		B	14.95-16.05	377-408
14	350	A	14.95-16.05	377-408
		B	15.92-17.12	404-435
16	400	A	17.15-18.35	436-466
		B	18.46-19.66	469-499
18	450	A	19.45-20.65	494-525
		B	21.52-22.72	547-577
20	500	A	22.80-24.00	579-610
		B	23.28-24.48	591-622
24	600	A	24.38-25.58	619-650
		B	25.70-26.90	653-683
		C	26.48-27.68	673-703
		D	27.65-28.85	702-733
		E	28.73-29.93	730-760
30	750	A	29.62-30.82	752-783
		B	31.74-32.94	806-837
		C	32.40-33.60	823-853
36	900	A	37.93-39.13	963-994
		B	38.54-39.74	979-1009
		C	39.16-40.36	995-1025
		D	39.55-40.75	1005-1035
48	1200	A	50.10-51.30	1273-1303
		B	50.72-51.92	1288-1319
		C	51.34-52.54	1304-1335
		D	51.72-52.92	1314-1344