



Alcantarillado



ALCANTARILLADO

Indice

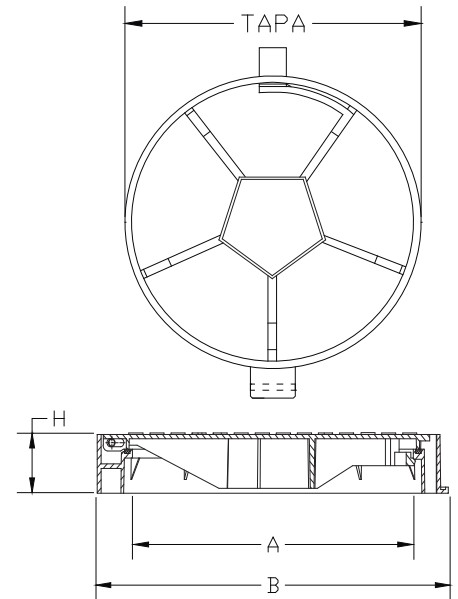
Brocal para Pozo de Visita de Hierro Dúctil Marca SIMEX	1
Brocal Ciego para Pozo de Visita	1
Brocal con Rejilla para Pozo de Visita	1
Codo, Bola y Plato Rompechorro	2
Escalón para Pozo de Visita	2
Rejillas de Piso	2
Marco con Tapa	3
Contramarco	3
Caja para Válvula de Banqueta (Bota)	3
Registro Telescópico para Operación de Válvulas	4
Bomba para Prueba de Tuberías	4
Brocales C.F.E.	5

BROCAL PARA POZO DE VISITA DE HIERRO DUCTIL TIPO EUROPEO CON SISTEMA DE CIERRE “AUTO-LOCK”

Material: Hierro Dúctil ASTM A536 Grado 80-55-06

Tipo	A	B	H	Diámetro de la Tapa	Peso
	Milímetros				Kilogramos
Ciego	610	850	100	640	53
Abierto	610	850	100	640	50

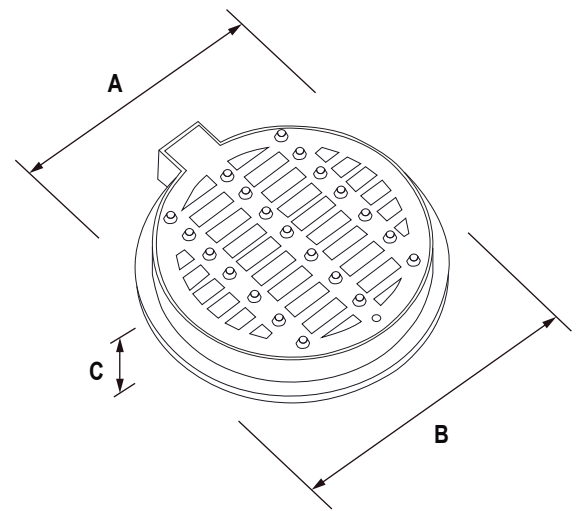
Nota: -El Brocal abierto cuenta con 15 orificios de 4.2 cm de diámetro cada uno con aproximadamente 250 cm² de área abierta total.
 -Empaque de Buna N Anti-ruído. El empaque esta adherido a la canaleta de la anillita.
 -Fabricado bajo la norma europea EN-124 Clase D400



BROCAL CIEGO PARA POZO DE VISITA

Material: Hierro Gris ASTM A126 Clase B

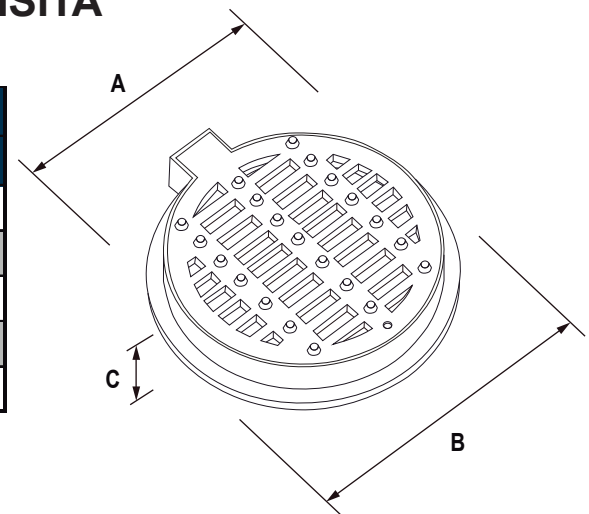
DESCRIPCIÓN	A	B	C	Peso
	Milímetros			Kilogramos
Trafico Ligero	600	710	152	85
Trafico Comercial	600	710	152	95
Trafico Mediano	600	710	152	115
Trafico Pesado	600	710	152	135
Todo tipo de trafico (Reforzado)	600	710	152	160



BROCAL CON REJILLA PARA POZO DE VISITA

Material: Hierro Gris ASTM A126 Clase B

DESCRIPCIÓN	A	B	C	Peso
	Milímetros			Kilogramos
Trafico Ligero	600	710	152	80
Trafico Comercial	600	710	152	90
Trafico Mediano	600	710	152	110
Trafico Pesado	600	710	152	130
Todo tipo de trafico (Reforzado)	600	710	152	150

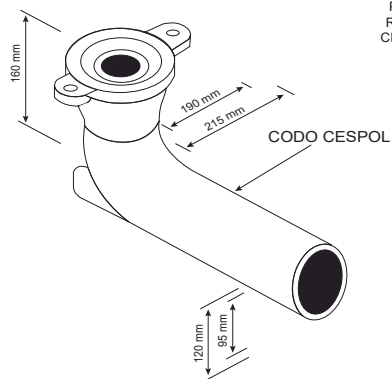
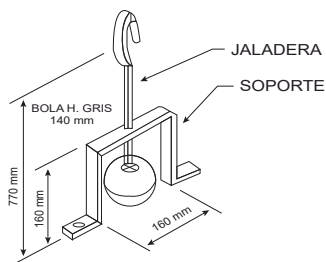
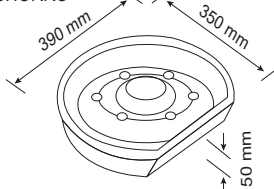


CODO, BOLA Y PLATO ROMPECHORRO

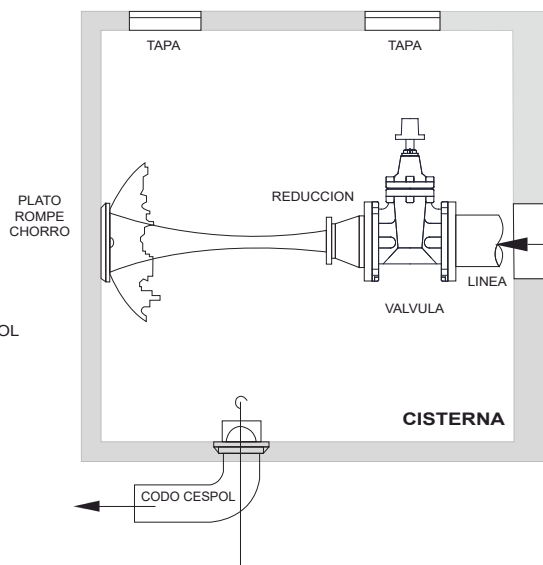
Material: Codo y plato Hierro Gris ASTM A126 Clase B
Bola en acero

Descripción	Peso
	Kilogramos
Codo	16.0
Bola	10.5
Plato	11.0
Unidad Completa	37.5 Aprox.

PLATO ROMPE CHORRO



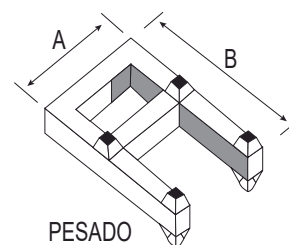
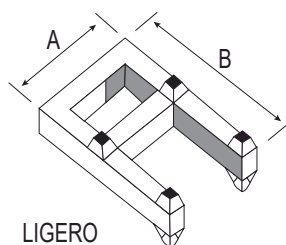
Esquema de instalación



ESCALON PARA POZO DE VISITA

Material: Hierro Gris ASTM A126 Clase B

DESCRIPCIÓN	A	B	Peso
	Milímetros		Kilogramos
Ligero	150	250	2.5
Pesado	165	265	3.5

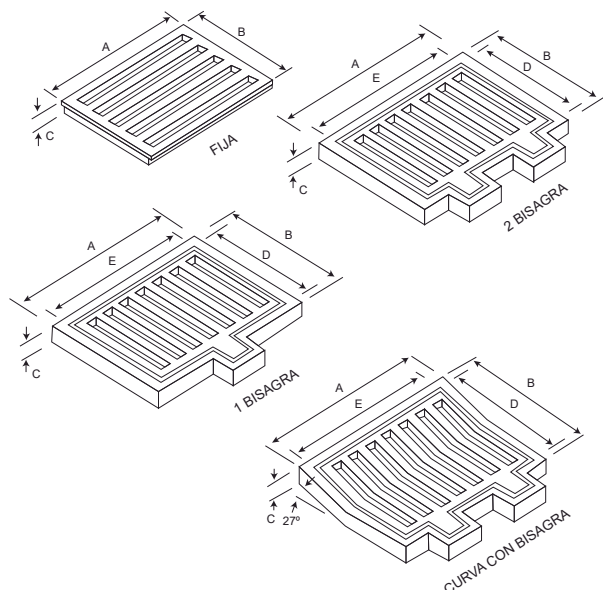


REJILLAS DE PISO

Material: Hierro Gris ASTM A126 Clase B

Tipo	Medidas	A	B	C	D	E	Peso
	Centímetros	Milímetros					Kilogramos
Fija	45 x 45	450	420	60			45
	40 x 60	400	600	60			50
Con Bisagra	45 x 45	550	550	60	450	450	60
	50 x 50	610	610	60	450	450	60
	40 x 60	710	500	60	400	600	60
	60 x 70	780	740	90	600	700	90
60 x 70	780	740	90	600	700	160	
Curva con Bisagra	40 x 60	740	740	70	400		90

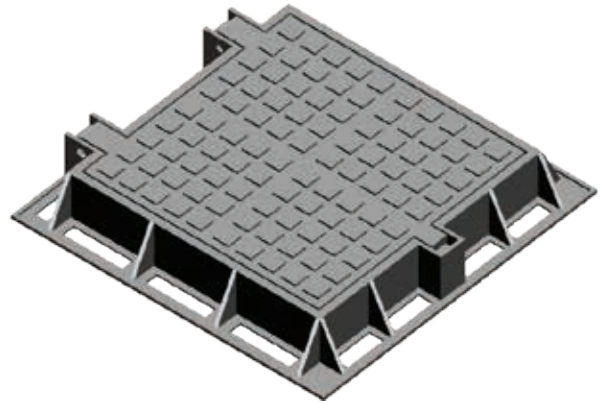
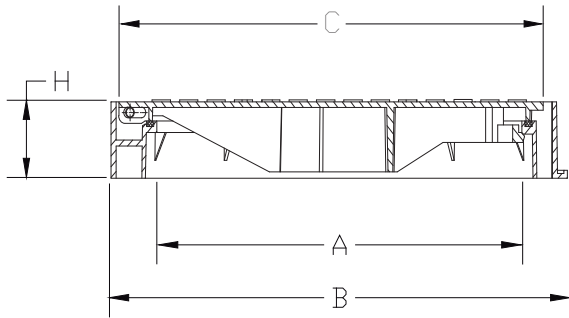
* Tipo con bisagra: una o dos Bisagras según requerimientos.



MARCO CON TAPA HIERRO DUCTIL

Material: Hierro Dúctil ASTM A536, Grado 65-45-12

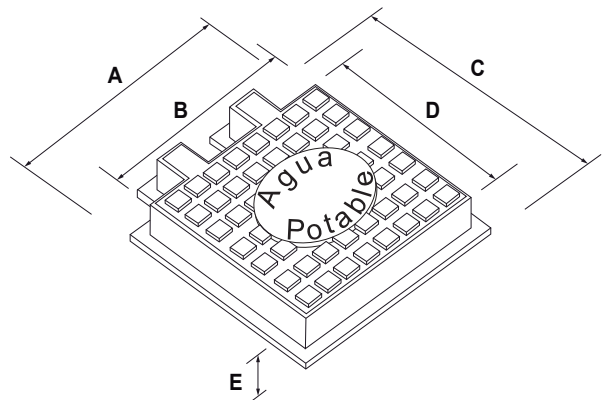
A	B	C	H	Peso
Milímetros				Kg
470	613	500	100	46



MARCO CON TAPA HIERRO GRIS

Material: Hierro Gris ASTM A126, Grado B

DESCRIPCIÓN	A	B	C	D	E	Peso
	Milímetros					Kilogramos
Ligero	600	500	650	500	60	67
Comercial	600	500	650	500	60	75
Mediano	600	500	650	500	60	110
Pesado	600	500	650	500	60	130

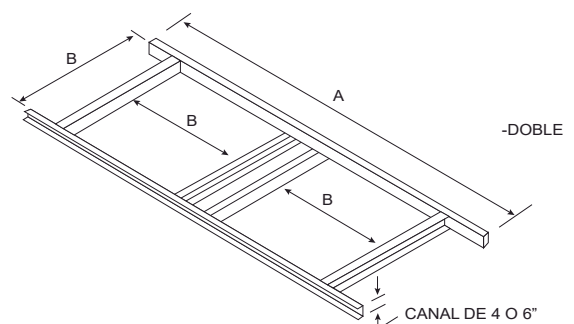
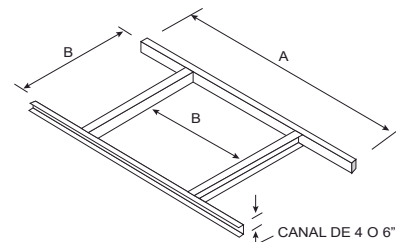


CONTRAMARCO

Material: Canal de Acero al Carbón

A	B	Peso en Kilogramos			
		Canal de 4"		Canal de 6"	
		Sencillo	Doble	Sencillo	Doble
800	525	23			
900	525	25			
1000	525	27			
1100	525	28			
1200	525	30			
1300	525	31		47	
1400	525	34	44	50	
1500	525	37	48	53	69
1600	525	37	48	56	73
1700	525	39	51	59	77
1800	525	40	52	62	81
1900	525	41	53	63	82
2000	525	43	56	65	85
2100	525	44	57	66	86
2200	525	45	59	67	87
2300	525	46	60	68	88
2400	525	47	61	69	90

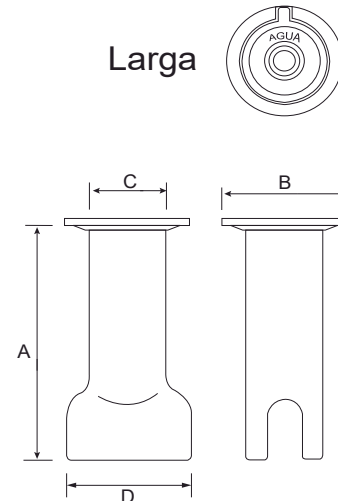
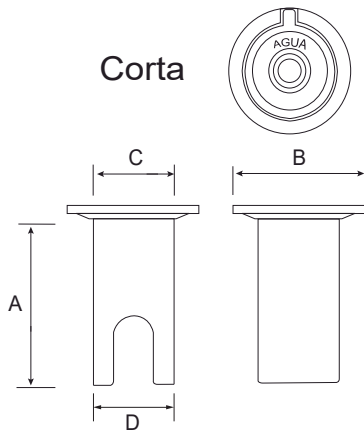
-SENCILLO CENTRADO
-SENCILLO DESCENTRADO



CAJA PARA VALVULAS DE BANQUETA (BOTA)

Material: Hierro Gris ASTM A126 Clase B

DESCRIPCIÓN	A	B	C	D	Peso
	Milímetros				Kilogramos
Bota Corta	180	140	115	110	3
Bota Larga	330	145	105	180	5

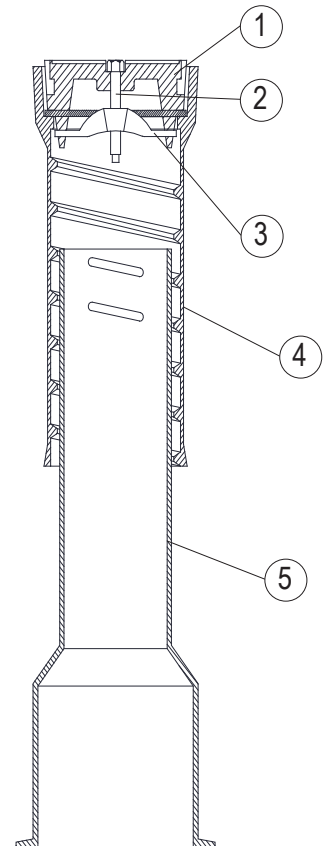


REGISTRO TELESCOPICO (AJUSTABLE) PARA OPERACION DE VALVULAS

Material:

- | | |
|-------------------------|-------------------------------|
| 1) Tapa con Candado | Hierro Gris ASTM A126 Grado B |
| 2) Perno de Seguridad | Latón Forjado UNS C857 |
| 3) Candado de Seguridad | Hierro Gris ASTM A126 Grado B |
| 4) Parte Superior | Hierro Gris ASTM A126 Grado B |
| 5) Parte Inferior | Hierro Gris ASTM A126 Grado B |

DESCRIPCIÓN	Medidas disponibles		Peso en Kilogramos
	Pulgadas	Centímetros	
Registro Telescopico (Ajustable) para operación de válvulas	24-36	61 -92	24
	36-48	92-122	29
	36-65	92-166	35

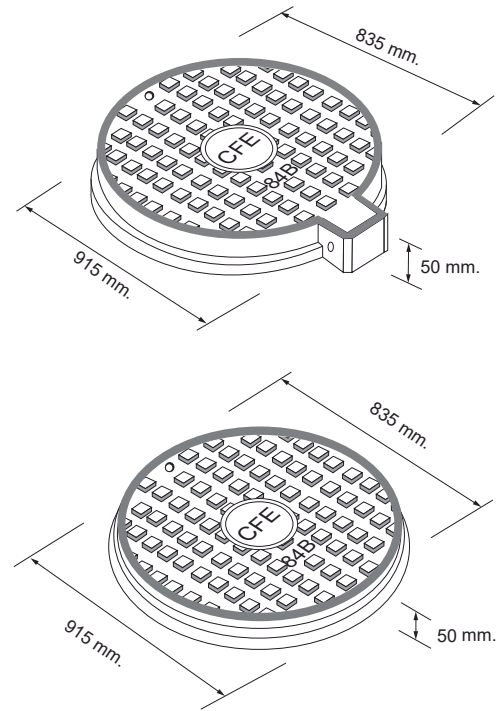


BROCALES COMISION FEDERAL DE ELECTRICIDAD

ARO Y TAPA BANQUETA 84B

Material: Hierro Gris ASTM A126 Clase B

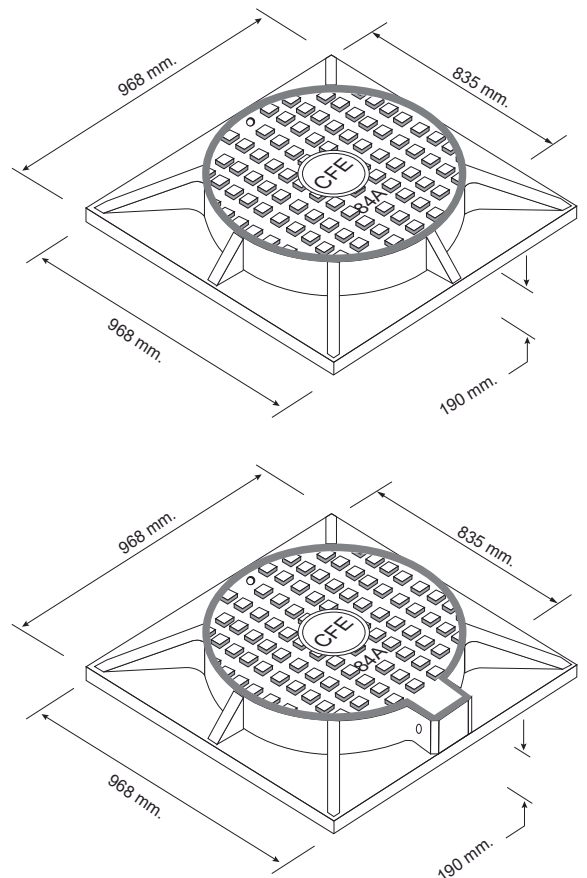
Tipo	Descripción	Peso
Sin Bisagra	Aro y Tapa CFE 84-B	105 Kg.
	Aro y Tapa CFE 84-B	120 Kg.
	Aro y Tapa CFE 84-B	135 Kg.
Con Bisagra	Aro y tapa CFE 84-B	110 Kg.
	Aro y tapa CFE 84-B	225 Kg.
	Aro y tapa CFE 84-B	140 Kg.



MARCO Y TAPA PARA ARROYO 84A

Material: Hierro Gris ASTM A126 Clase B

Tipo	Descripción	Peso
Sin Bisagra	Marco y Tapa CFE 84-A	150 Kg.
	Marco y Tapa CFE 84-A	180 Kg.
	Marco y Tapa CFE 84-A Reforzado	250 Kg.
Con Bisagra	Marco y Tapa CFE 84-A	190 Kg.
	Marco y Tapa CFE 84-A Reforzado	250 Kg.



SHI de México S. de R.L. de C.V.

www.simexco.com.mx

MATRIZ GUADALAJARA : TEL: 333 145 - 2626

SUCURSAL CDMX :

TEL. 552 124 - 0024

SUCURSAL MERIDA :

TEL. 999 983 - 6089