

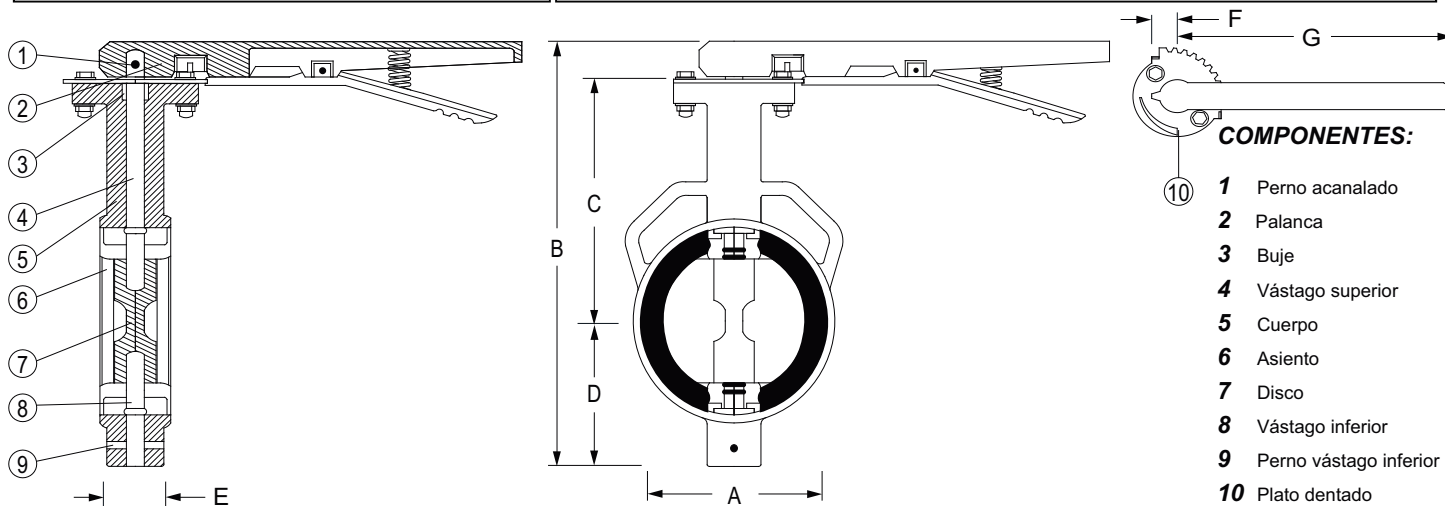
VALVULA MARIPOSA MARCA SIMEX PN10 (150 PSI)

NORMA:	MSS SP-67
DIMENSIONES CARA A CARA:	ISO 5752, API 609, BS 5155
INSTALACION ENTRE BRIDAS:	ASME / ANSI B16.1 CLASE 125/150, ANSI/AWWA C110/21.10, PN10/16, BS10 TABLA D & E
PRESION DE TRABAJO:	150 psi (10.54 kg/cm)

USO: Agua potable, aguas residuales, líquidos neutros hasta 71 °C, ácidos diluidos, alcalinos, sales, hidrocarburos, alcoholes, grasas y aceites	MATERIALES: Cuerpo: Hierro Gris ASTM A126 Clase B Asiento: Buna-N Disco: Hierro Dúctil ASTM A536, con recubrimiento *Rilsan® PA 11 Vástago superior: Acero al Carbón ASTM A576 (Recubierto de Zinc) Vástago inferior: Acero al Carbón ASTM A576 (Recubierto de Zinc) Perno vástago inferior: Acero al carbón ASTM A230 Plato dentado: Acero al carbón Buje del vástago: Acetal Palanca: Hierro Gris ASTM A126 Clase B Perno acanalado: Acero Inoxidable AISI 410 Pintura: Epóxico Aplicado Electrostáticamente por Fusión de Acuerdo AWWA C550
--	--

PRUEBAS: Hidrostática -Coraza 225 psi (15.81 kg/cm ²) -Asientos 165 psi (14.06 kg/cm ²) Dimensional Materiales

PIEZAS OPCIONALES: -Palanca -Operador de engranes
--



Diámetro Nominal		Dimensiones Generales Pulgadas							Peso Kilogramos
Pulgadas	Milímetros	A	B	C	D	E	F	G	
2	50	3.66	8.07	3.94	2.91	1.69	0.97	9.16	2.70
2 1/2	63	4.21	8.70	4.33	3.15	1.81	0.97	9.16	3.10
3	75	5.12	9.49	4.57	3.70	1.81	0.97	9.16	3.60
4	100	6.02	10.75	5.28	4.25	2.04	0.97	9.16	4.50
6	150	8.35	13.54	7.01	5.31	2.19	0.97	9.16	6.90
8	200	10.63	16.73	8.35	6.46	2.38	1.72	13.12	13.50
10	250	12.64	19.57	10.20	7.56	2.68	1.72	13.12	21.00
12	300	15.04	22.20	11.18	9.17	3.06	1.72	13.12	26.50

*El Rilsan® PA11 es una poliamida de origen vegetal (se obtiene a partir del aceite de ricino). El recubrimiento Rilsan, esta homologado para contacto alimenticio y agua potable.