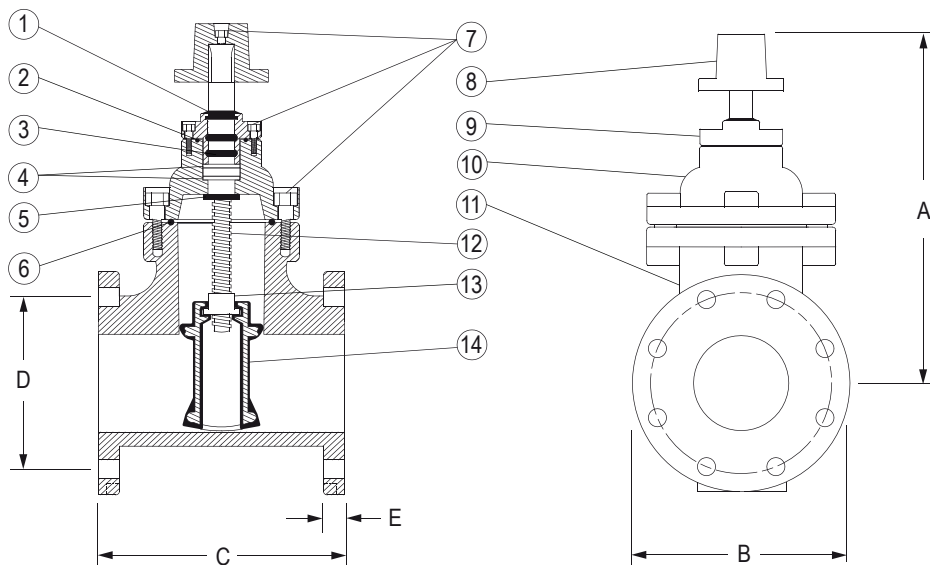


## VALVULA DE COMPUERTA DE SELLO FLEXIBLE AWWA C515

<b>NORMA:</b>	ANSI/AWWA C515
<b>DIMENSIONES CARA A CARA:</b>	ANSI B16.10, Clase 125
<b>BRIDAS Y DIMENSIONES DE BARRENOS:</b>	ANSI/AWWA C110/A21.10 o ASME/ANSI B16.1, Clase 125
<b>PRESION DE TRABAJO:</b>	250 PSI ( 17.57 Kg/cm <sup>2</sup> )

<b>USO:</b>	<b>MATERIALES:</b>
Agua Potable, aguas Residuales, líquidos neutros, hasta 71 °C	Cuerpo, bonete, estopero, dado de operación, volante: Hierro Dúctil ASTM A536 Grado 65-45-12
<b>PRUEBAS:</b>	Compuerta: Hierro Dúctil ASTM A536 Grado 65-45-12, totalmente encapsulada con hule EPDM
<b>Hidrostática</b>	Vástago: Acero Inoxidable AISI 420 13% Cr
-Coraza 500 psi (35.15 kg / cm <sup>2</sup> )	O'Rings, cubre polvo, empaque cuerpo-bonete, empaque estopero-cuerpo, sello reempacable: Buna N
-Asientos 250 psi (17.57 kg / cm <sup>2</sup> )	Anillos de rozamiento: Nylamid ® de 2" a 6" Ø y Latón de 8" a 36" Ø
<b>Dimensional</b>	Tuerca de elevación y Prot. S/Torque: Bronce ASTM B584 UNS C864
<b>Materiales</b>	Tornillos: Acero Inoxidable AISI 316, recubiertos de cera 2"-12"Ø con tuerca d 14"- 36"
<b>PIEZAS OPCIONALES:</b>	Pintura: Resina epóxica adherida por fusión de acuerdo AWWA C550. Certificado WRAS
Volante	Operación: Dado operador o volante Operador de engranes 20"- 36" Ø



### COMPONENTES:

- 1 Cubre polvo
- 2 Empaque estopero - bonete
- 3 O'Rings
- 4 Anillos de rozamiento
- 5 Sello reempacable
- 6 Empaque cuerpo - bonete
- 7 Tornillos
- 8 Dado de operación (volante opcional)
- 9 Estopero
- 10 Bonete
- 11 Cuerpo
- 12 Vástago
- 13 Tuerca de elevación y Prot. S/Torque
- 14 Compuerta

Diámetro Nominal		Dimensiones Generales Pulgadas						Numero de Barrenos	Espesor de Pared Cuerpo-Bonete	Peso Kilogramos
Pulgadas	Milímetros	A	B	C	D	E	Diámetro de Barrenos			
2	50	10.50	6.00	7.00	4.75	0.75	0.75	4	0.36	13
2 1/2	63	12.00	7.00	7.50	5.50	0.75	0.75	4	0.36	17
3	75	13.25	7.50	8.00	6.00	0.75	0.75	4	0.38	21
4	100	14.75	9.00	9.00	7.50	0.94	0.75	8	0.40	29
6	150	19.00	11.00	10.50	9.50	1.00	0.88	8	0.45	59
8	200	22.25	13.50	11.50	11.75	1.13	0.88	8	0.53	83
10	250	26.00	16.00	13.00	14.25	1.19	1.00	12	0.55	129
12	300	29.50	19.00	14.00	17.00	1.25	1.00	12	0.60	185
14	350	35.50	21.00	15.00	18.75	1.38	1.13	12	0.63	257
16	400	38.75	23.50	16.00	21.25	1.44	1.13	16	0.70	335
18	450	43.00	25.00	17.00	22.75	1.56	1.25	16	0.74	453
20	500	48.75	27.50	18.00	25.00	1.69	1.25	20	0.80	620
24	600	54.50	32.00	20.00	29.50	1.88	1.38	20	0.88	859
30	750	64.00	38.75	24.00	36.00	2.13	1.38	28	1.15	1282
36	900	73.00	46.00	28.00	42.75	2.38	1.63	32	1.45	2050