

ALCANTARILLADO

INDICE DE ALCANTARILLADO

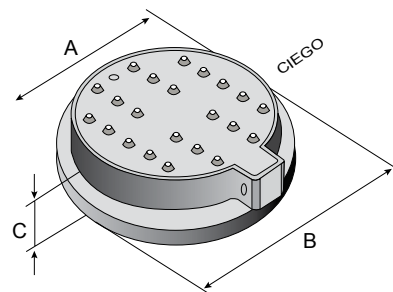
INDICE.....	1
BROCALES PARA POZO DE VISITA.....	2
MARCO CON TAPA.....	2
BROCALES CFE.....	3
PARRILLAS.....	3
CONTRAMARCO.....	4
CAJA PARA VALVULA DE BANQUETA (BOTA).....	4
ESCALON PARA POZO DE VISITA.....	5
REGISTRO TELESCOPICO AJUSTABLE PARA OPERACION DE VALVULA	5
CODO, BOLA Y PLATO ROMPECHORRO.....	6
BOMBA PARA PRUEBA DE TUBERIA.....	6

ALCANTARILLADO

BROCALES PARA POZO DE VISITA

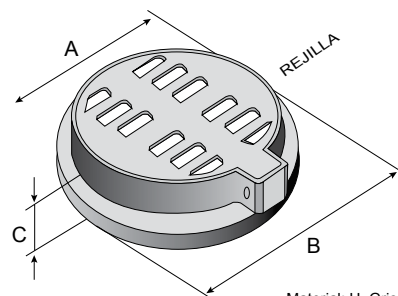
CIEGO

DESCRIPCIÓN	A	B	C	Peso
	Milímetros			Kgs.
Dúctil	600	710	152	65
Ligero	600	710	152	85
Comercial	600	710	152	95
Mediano	600	710	152	115
Pesado	600	710	152	135
Reforzado	600	710	152	160



CON REJILLA

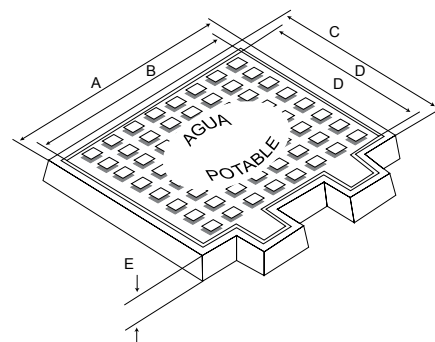
DESCRIPCIÓN	A	B	C	Peso
	Milímetros			Kgs.
Dúctil	600	710	152	60
Ligero	600	710	152	80
Comercial	600	710	152	90
Mediano	600	710	152	110
Pesado	600	710	152	130
Reforzado	600	710	152	150



Material: H. Gris.

MARCO CON TAPA

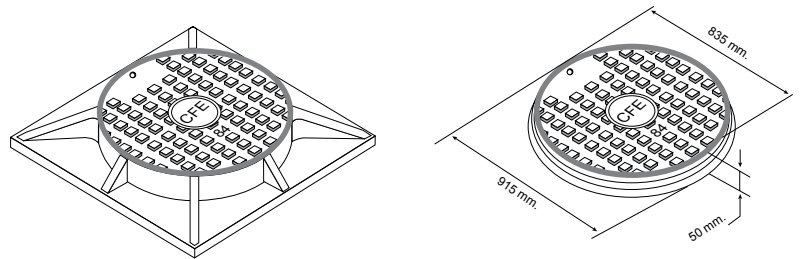
DESCRIPCIÓN	A	B	C			Peso
	Milímetros					Kgs.
Dúctil	600	150	650	50	50	60
Ligero	600	150	650	50	50	67
Comercial	600	150	650	50	50	75
Mediano	600	150	650	50	50	110
Pesado	600	150	650	50	50	130



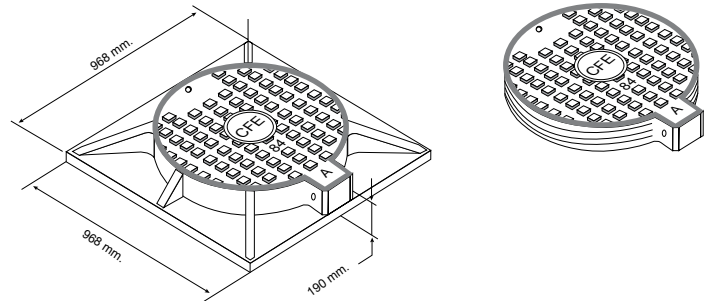
ALCANTARILLADO

BROCALES CFE

Tipo	Descripción	Peso
Sin Bisagra	Aro y Tapa CFE 84-B	105 Kg.
	Aro y Tapa CFE 84-B	120 Kg.
	Aro y Tapa CFE 84-B	135 Kg.
Con Bisagra	Aro y tapa CFE 84-B	110 Kg.
	Aro y tapa CFE 84-B	125 Kg.
	Aro y tapa CFE 84-B	140 Kg.



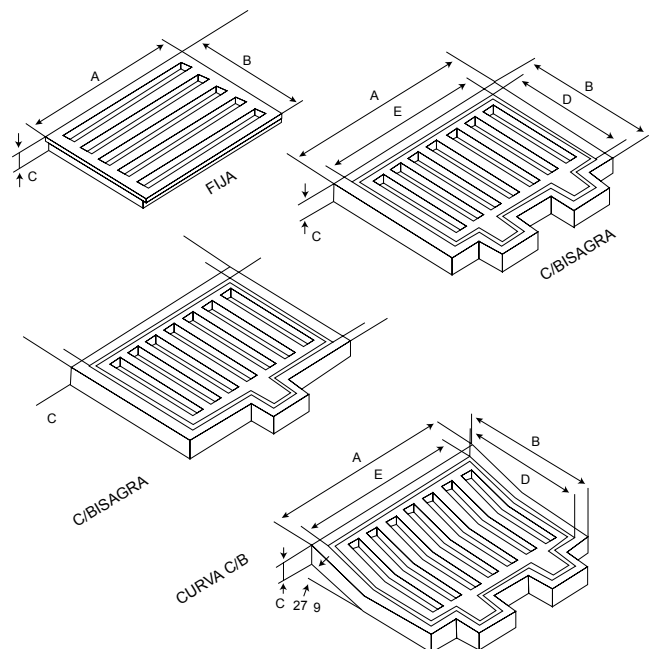
Tipo	Descripción	Peso
Sin Bisagra	Marco y Tapa CFE 84-A	150 Kg.
	Marco y Tapa CFE 84-A	180 Kg.
	Marco y Tapa CFE 84-A Reforzado	250 Kg.
Con Bisagra	Marco y Tapa CFE 84-A	190 Kg.
	Marco y Tapa CFE 84-A Reforzado	250 Kg.



PARRILLAS

Tipo	Medidas	A	B	C	D	E	Peso
	Centímetros	Milímetros					Kgs
Fija	45 x 45	450	420	60			45
	40 x 60	400	600	60			50
con Bisagra	45 x 45	550	550	60	450	450	60
	50 x 50	610	610	60	450	450	60
	40 x 60	710	500	60	400	600	60
	60 x 70	780	740	90	600	700	90
	60 x 70	780	740	90	600	700	160
Curva con Bisagra	40 x 60	740	740	70	400		90

* Tipo con bisagra: una o dos Bisagras según requerimientos.



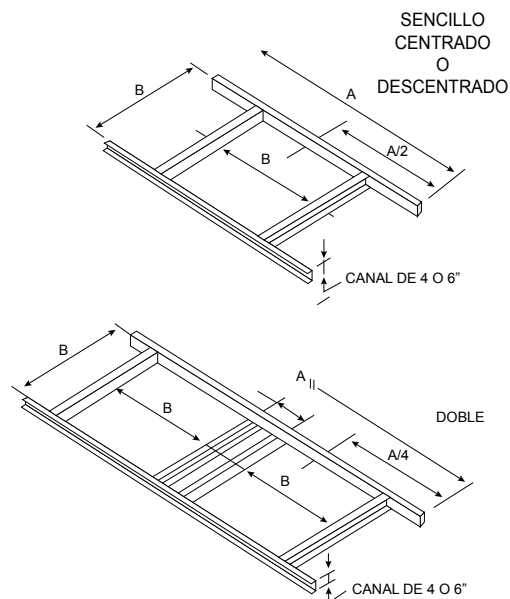
ALCANTARILLADO

CONTRAMARCO

A	B	Peso en Kilogramos			
		Canal de 4"		Canal de 6"	
Milímetros		Sencillo	Doble	Sencillo	Doble
800	525	23			
900	525	25	33		
1000	525	27	35	41	53
1100	525	28	36	42	55
1200	525	30	39	47	61
1300	525	31	40	47	61
1400	525	34	44	50	65
1500	525	37	48	53	69
1600	525	37	48	56	73
1700	525	39	51	59	77
1800	525	40	52	62	81
1900	525	41	53	63	82
2000	525	43	56	65	85
2100	525	44	57	66	86
2200	525	45	59	67	87
2300	525	46	60	68	88
2400	525	47	61	69	90

- Contramarco sencillo disponible centrado o descentrado.

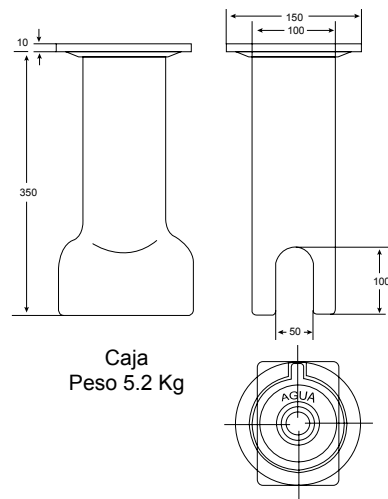
Contramarcos. (Canal de acero 4 y 6")



CAJA PARA VALVULA DE BANQUETA (BOTA)

DESCRIPCIÓN	A	B	C	Peso
	Milímetros			Kgs.
Bota Corta	180	140	115	3
Bota Larga	325	150	180	5

- Material: Hierro Gris.

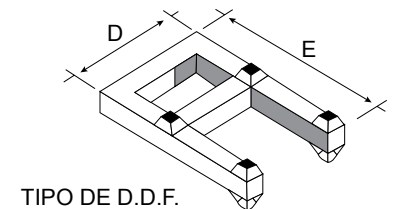
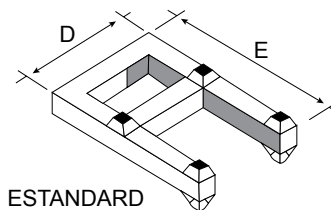


ALCANTARILLADO

ESCALON PARA POZO DE VISITA

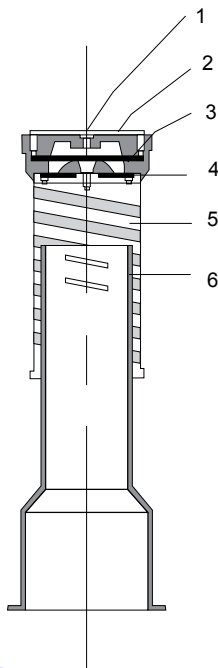
DESCRIPCIÓN	A	B	Peso
	Milímetros	Milímetros	Kgs.
Ligero	150	250	2.5
Pesado	165	265	3.5

- Material: Hierro Gris.



REGISTRO TELESCOPICO (AJUSTABLE) PARA OPERACION DE VALVULA

Los registros para operación de válvula de tipo telescópico (ajustable) marca SIGMA, están diseñadas para ajustarse dentro desde el dado operador de la válvula (capuchón) al nivel del piso de la calle. Su Diámetro interior de 5 5/16 permite operar la válvula libremente. La tapa con candado y perno pentagonal evita robos. El empaque de la tapa está diseñado para contener inclusiones de cuerpos extraños logrando una hermeticidad absoluta.



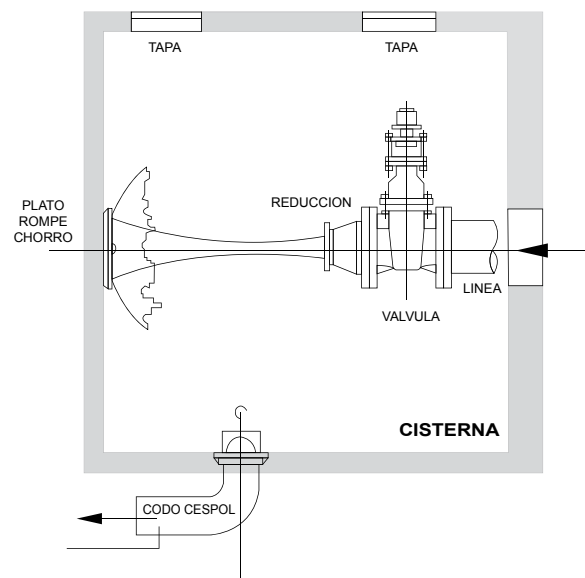
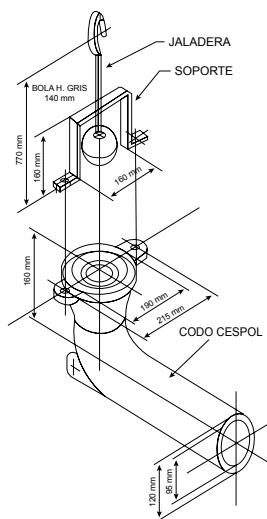
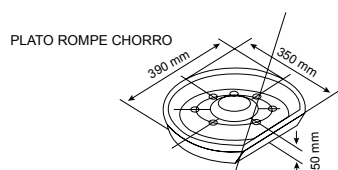
Materiales:

- | | |
|---------------------------|---------------------------|
| 1.- Perno Pentagonal. | Hierro Gris ASTM A 126-B. |
| 2.- Tapa con candado. | Latón Forjado UNS C857. |
| 3.- Empaque. | NBR. |
| 4.- Candado de Seguridad. | Hierro Gris ASTM A 126-B. |
| 5.- Parte Superior. | Hierro Gris ASTM A 126-B. |
| 6.- Parte Inferior. | Hierro Gris ASTM A 126-B. |

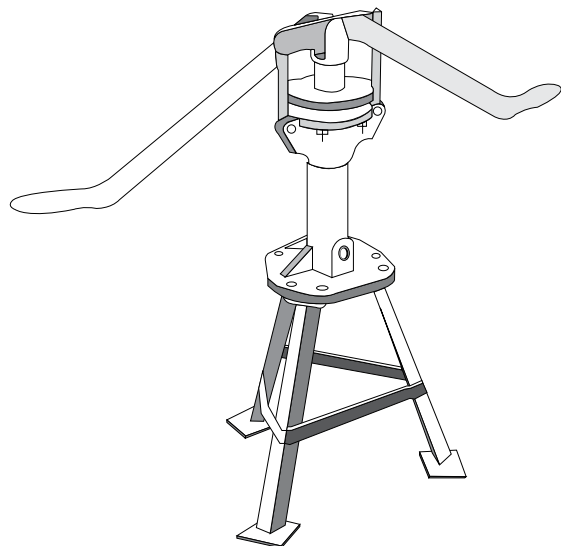
ALCANTARILLADO

CODO, BOLA Y PLATO ROMPECHORRO

Descripción	Peso
	Kilogramos
Codo	16
Bola	10.5
Plato	11
Unidad Completa	37.5



BOMBA PARA PRUEBA DE TUBERIA



Especificaciones:

Peso aproximado: 45 kgs.
 Pistón : 59mm.(2.5/16")
 Recorrido: 70mm.(2 3/4")
 Diametro de descarga: 25mm. (1")
 diámetro de toma: 51mm. (2")

Accesorios de Montaje:

- 1.- Manómetro.
- 2.- Válvula de Purga.
- 3.- Válvula de Globo.
- 4.- Válvula de retención Horizontal
- 5.- Válvula de Globo
- 6.- Válvula de Retención Vertical
- 7.- Válvula de Globo.