

BROCAL PARA POZO DE VISITA DE HIERRO DUCTIL MARCA SIMEX

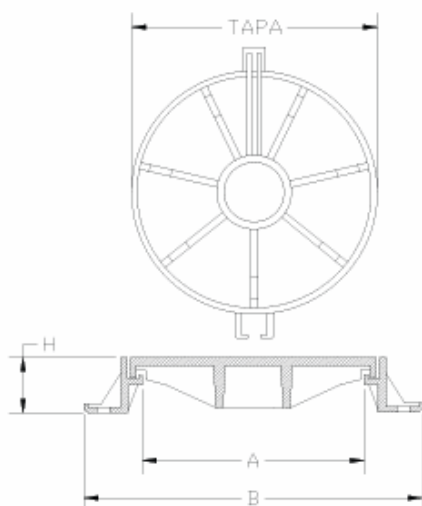
El Brocal para Pozo de Visita de Hierro Dúctil marca SIMEX presenta un diseño innovador que brinda mayores ventajas al instalarse y con el novedoso sistema de cierre "Auto-Lock", resultando un brocal de alta calidad a un bajo costo.

CARACTERISTICAS

- Fabricado en HIERRO DUCTIL de acuerdo a la Norma ASTM A536 Grado 80-55-10.
- El sistema "Auto-Lock" fija la tapa a la anilleta aún en condiciones críticas cuando se reboza el pozo de visita. No se necesitan llaves especiales, para abrir solo se requiere una simple barra.
- La anilleta del brocal se ofrece con un empaque de PVC que absorbe los impactos y elimina el ruido al paso de los vehículos. El empaque se ensambla a la anilleta sin necesidad de adhesivos para fijarlo.
- El diseño de la anilleta con el Sistema Ranurado, permite integrar el concreto con la anilleta obteniendo una pieza monolítica, con una óptima fijación al piso que no se obtiene con la anilleta lisa.
- Diseño con 7 refuerzos (impares) obteniendo una contracción homogénea, evitando deformaciones en la tapa del brocal.
- El diámetro de ingreso al brocal, es de 61 cm. lo que facilita la entrada y salida del personal al pozo de visita.
- Para evitar riesgos de trabajo se puede retirar completamente la tapa de la anilleta ó se puede abrir a 120°.
- Mayor resistencia con menor peso.
- Un solo brocal para todo tipo de tráfico (Reduce Inventarios).
- Resiste más del doble que el Hierro Gris.



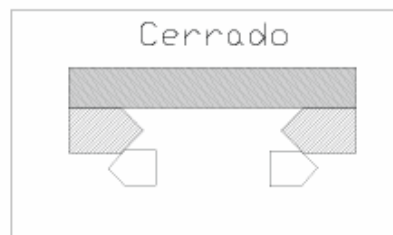
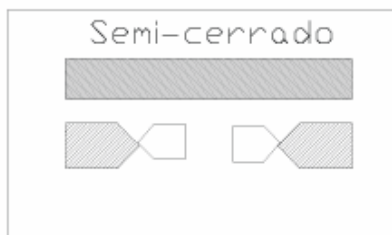
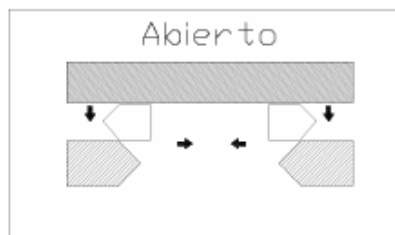
DIMENSIONES



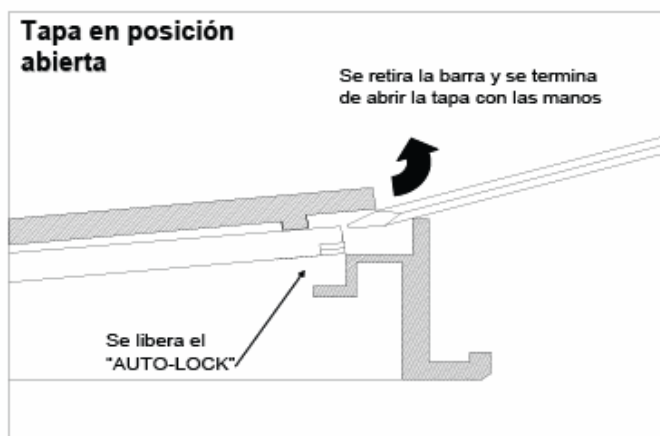
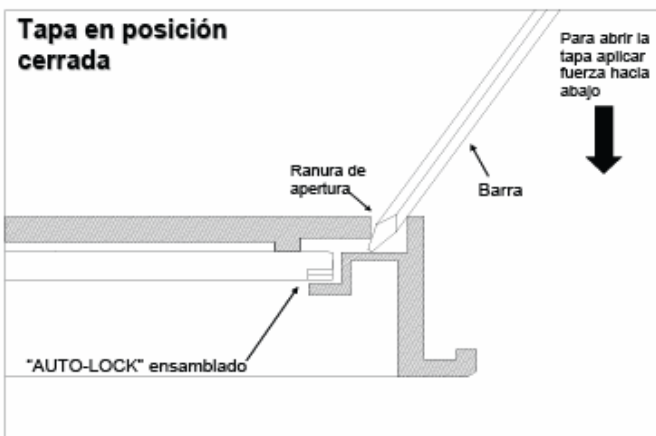
Tipo	A	B	H	Diámetro de la Tapa	Peso
	Milímetros				Kilogramos
Ciego	610	850	100	640	63
Abierto	610	850	100	640	61

Nota: El brocal abierto cuenta con 18 orificios de 4.2 cm de diámetro cada uno, con aproximadamente 250 cm² de área abierta total.

SISTEMA "AUTO-LOCK"



APERTURA DE LA TAPA



SISTEMA RANURADO ANILLETA

