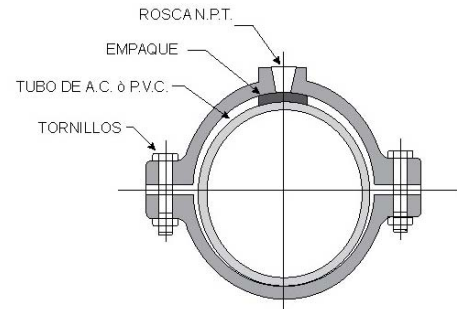


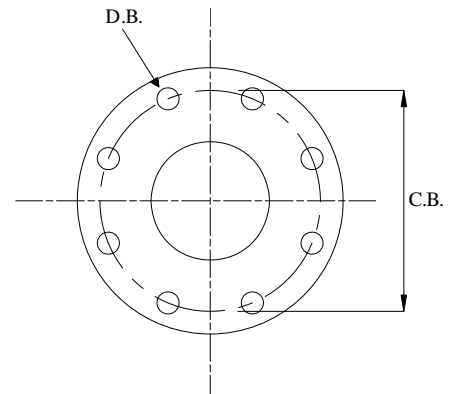
ABRAZADERA PARA TOMA DOMICILIARIA

Diámetro Nominal	Diámetros de Montaje			Tornillos		Peso
	Métrico	Ingles	Asbesto	Cantidad	Medida	P.V.C., A5 y A7
Pulgadas	Milímetros				Pulgadas	Kilogramos
2	55	65	75	2		
2 1/2	68	78	90	2	1/2 X 2 1/2	2.1
3	85	94	105	2	1/2 X 3	2.3
4	105	119	130	2	1/2 X 3	2.7
6	165	173	180	2	1/2 X 3 1/2	4.0
8	205	224	235	2	1/2 X 3 1/2	6.3
10	256		290-295	2	1/2 X 4	10.0
12	321		335-345	2	1/2 X 4 1/2	15.0
14			390-395-405	2	1/2 X 4 1/2	17.0



EMPAQUE DE NEOPRENO

Diámetro Nominal		Diámetro exterior	Círculo de los Barrenos (C.B.)	Diámetros de los Barrenos (D.B.)	Número de Barrenos
Pulgadas	Milímetros	Pulgadas	Pulgadas	Pulgadas	
2	51	6.00	4.75	0.75	4
2 1/2	64	7.00	5.50	0.75	4
3	76	7.50	6.00	0.75	4
4	102	9.00	7.50	0.75	8
6	152	11.00	9.50	0.88	8
8	203	13.50	11.75	0.88	8
10	254	16.00	14.25	1.00	12
12	305	19.00	17.00	1.00	12
14	356	21.00	18.75	1.13	12
16	406	23.50	21.25	1.13	16
18	457	25.00	22.75	1.25	16
20	508	27.50	25.00	1.25	20
24	610	32.00	29.50	1.38	20
30	762	38.75	36.00	1.38	28
36	914	46.00	42.75	1.63	32



EMPAQUE DE PLOMO

Diámetro Nominal	Dimensiones Generales				Peso Kilogramos
	A	B	C	D	
Pulgadas	Pulgadas		Milímetros		
2	2.125	4.00	2	4	0.12
2 1/2	2.625	4.75	2	4	0.12
3	3.125	5.25	2	4	0.20
4	4.125	6.75	2	4	0.34
6	6.125	8.63	2	4	0.44
8	8.125	10.88	3	5	1.06
10	10.125	13.25	3	5	1.52
12	12.125	16.00	3	5	2.18
14	14.125	17.63	4	6	2.82
16	16.125	20.13	4	6	3.56
18	18.125	21.50	5	6	4.50
20	20.125	23.75	5	6	5.30
24	24.125	28.13	5	6	7.50
30	30.125	34.63	5	7	9.20
36	36.125	41.13	5	7	11.10

